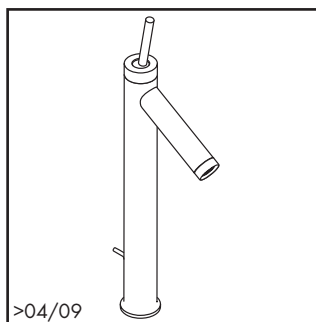


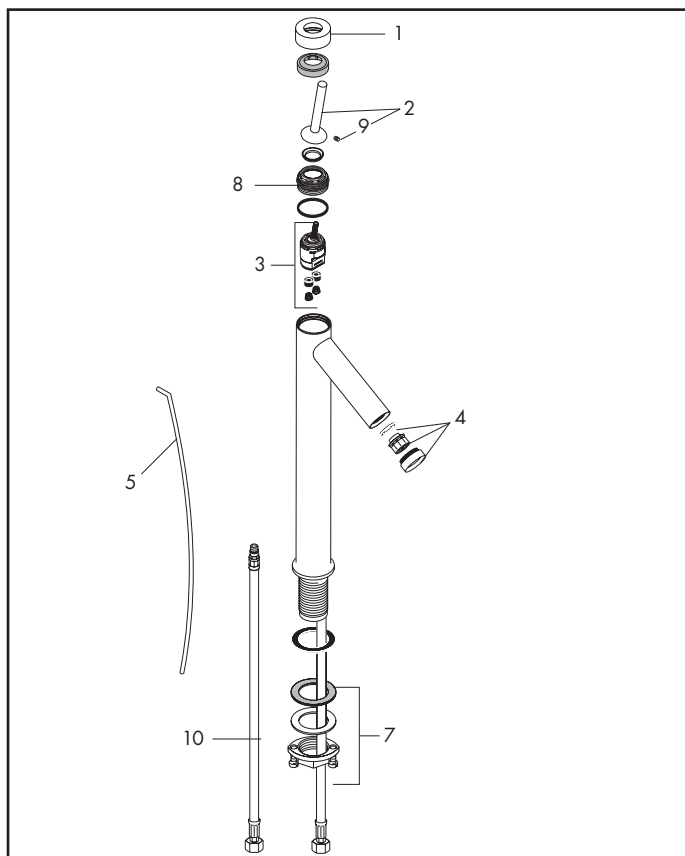
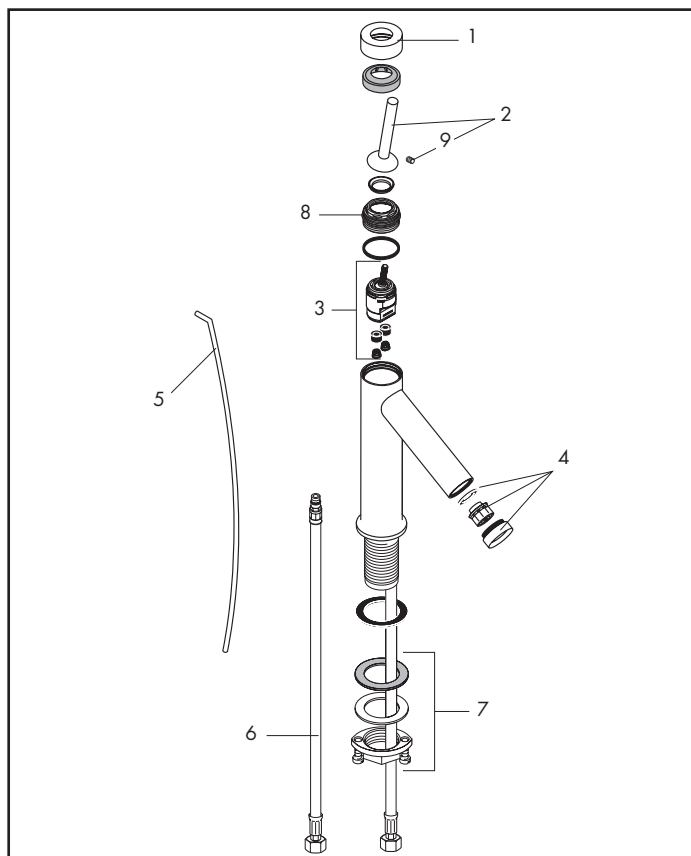
>04/09

10111xx1

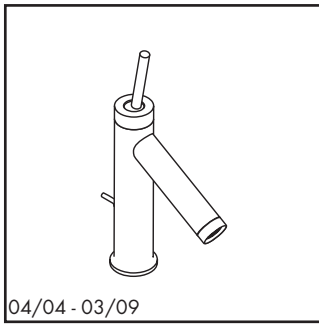


>04/09

10120xx1/10129xx1

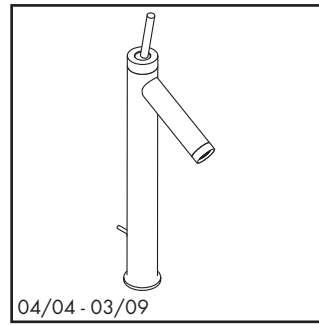


Pos.	Description	Description	Denominación	No./Nr./N°	PG
1	flange	capot sphérique	florón	97155xx0	1 9*
2	handle	poignée	manija	10092xx0	1 12*
3	cartridge, assy	cartouche	cartucho	96339000	1 12
4	aerator	aérateur	aireador	95379xx0	1 99
5	pull rod	tirette	tirador	97158xx0	1 8*
6	connection hose	flexible de raccordements	conexión flexible	96321001	1 9
7	fixing set	fixation	set de fijación	13961000	1 7
8	nut	écrou á six pans	tuerca	97157000	1 6
9	screw	vis	tornillo	97767000	1 3
10	connection hose	flexible de raccordements	conexión flexible	96316001	1 10
	pop-up drain, see p. 4.171	vidage lavabo voir p. 4.171	vaciadores ver p. 4.171	94159xx0	1 14*



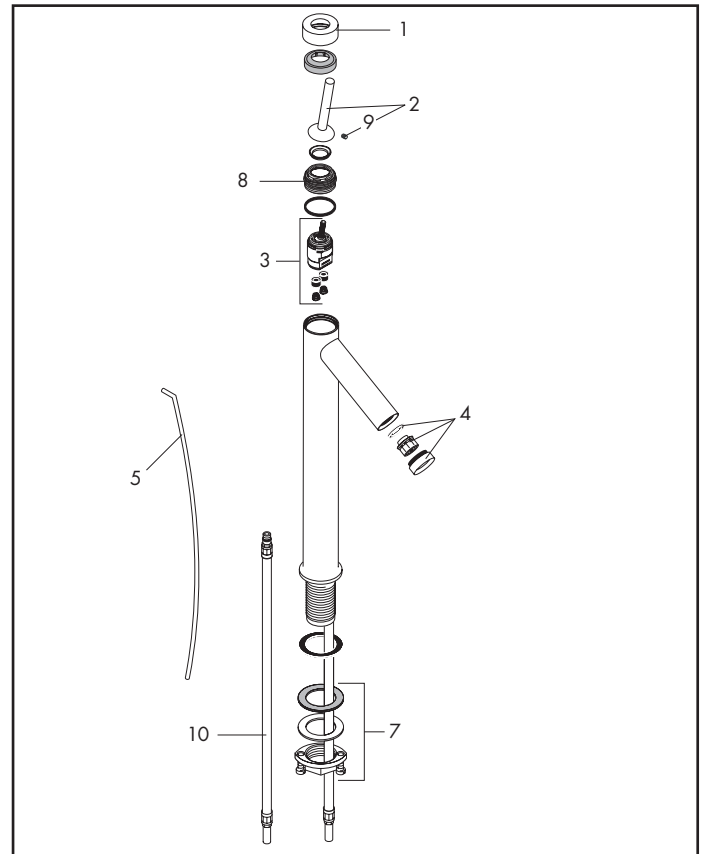
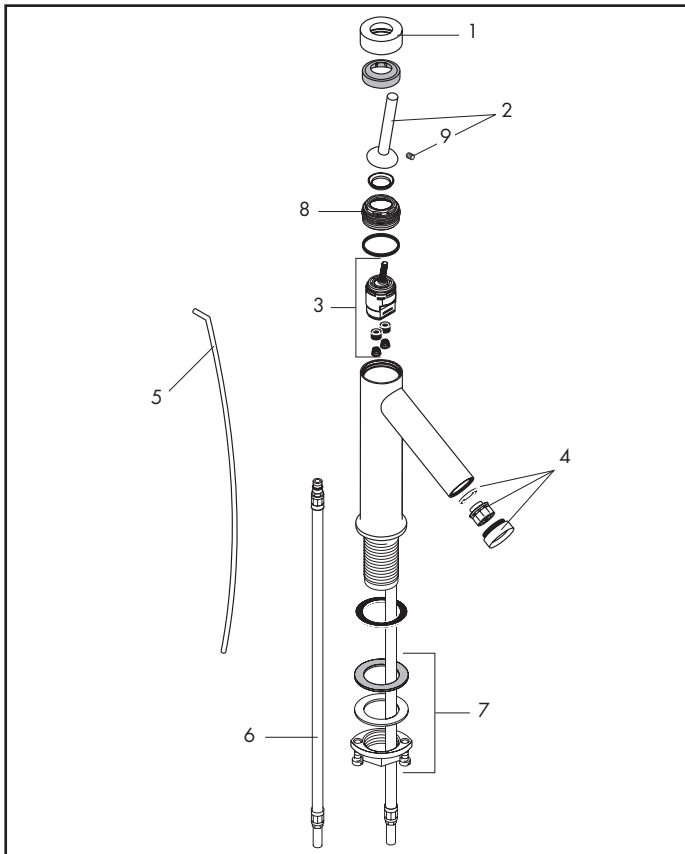
04/04 - 03/09

10111xx1

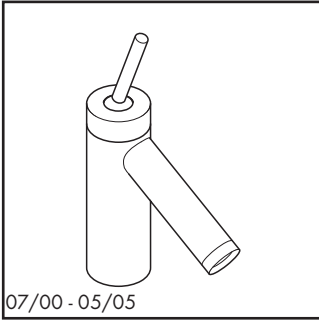


04/04 - 03/09

10120xx1/10129xx1

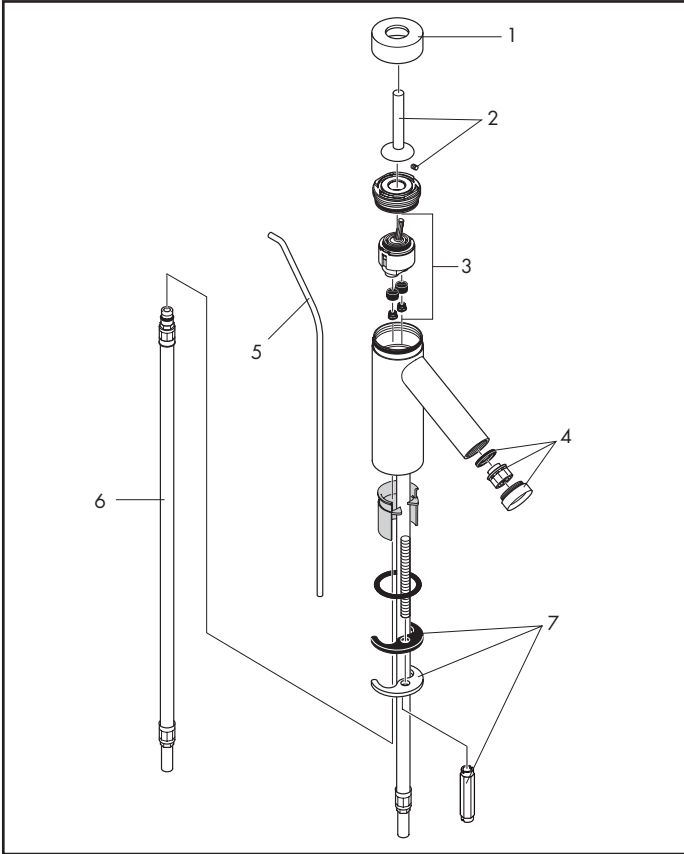


Pos.	Description	Description	Denominación	No./Nr./N°	PG
1	flange	capot sphérique	florón	97155xx0	1 9*
2	handle	poignée	manija	10092xx0	1 12*
3	cartridge, assy	cartouche	cartucho	96339000	1 12
4	aerator	aérateur	aireador	94005xx0	1 7*
5	pull rod	tirette	tirador	97158xx0	1 8*
6	connection hose	flexible de raccords	conexión flexible	96321001	1 9
7	fixing set	fixation	set de fijación	13961000	1 7
8	nut	écrou à six pans	tuerca	97157000	1 6
9	screw	vis	tornillo	97767000	1 3
10	connection hose	flexible de raccords	conexión flexible	96316001	1 10
	pop-up drain, see p. 4.171	vidage lavabo voir p. 4.171	vaciadores ver p. 4.171	94159xx0	1 14*

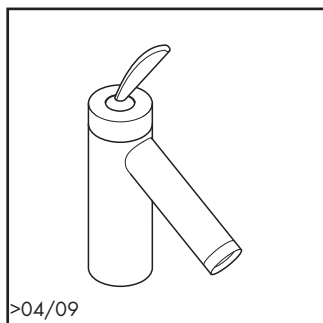


07/00 - 05/05

10011xx1

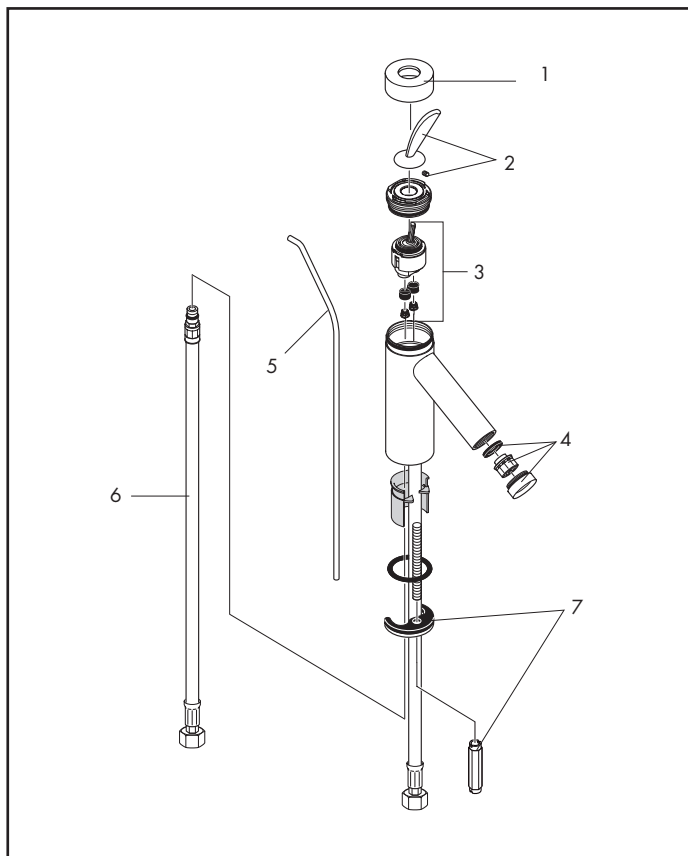


Pos.	Description	Description	Denominación	No./Nr./N°	PG
1	flange	capot sphérique	florón	96427xx0	1 7*
2	handle	poignée	manija	10092xx0	1 12*
3	cartridge, assy	cartouche	cartucho	96339000	1 12
4	aerator	aérateur	aireador	94005xx0	1 7*
5	pull rod	tirette	tirador	94006xx0	1 9*
6	connection hose 18"	flexible de raccords 18"	conexión flexible 18"	96321001	1 9
7	fixing set	fixation	set de fijación	96016000	1 9
	pop-up drain, see p. 4.171	vidage lavabo voir p. 4.171	vaciadores ver p. 4.171	94159xx0	1 14*

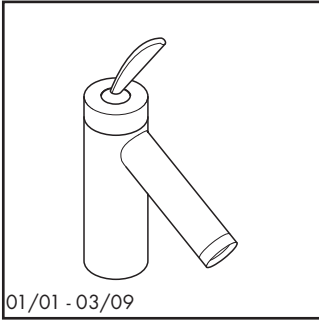


>04/09

10010xx1

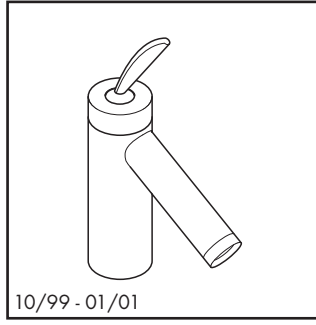


Pos.	Description	Description	Denominación	No./Nr./N°	PG
1	flange	capot sphérique	florón	96427xx0	1 7*
2	handle	poignée	manija	10090xx0	1 11*
3	cartridge	cartouche	cartucho	96339000	1 12
4	aerator	aérateur	aireador	95379xx0	1 99
5	pull rod	tirette	tirador	94006xx0	1 9*
6	connection hose 18"	flexible de raccordements 18"	conexión flexible 18"	96321001	1 9
7	fixing set	fixation	set de fijación	96016000	1 9
	pop-up drain, see p. 4.171	vidage lavabo voir p. 4.171	vaciadores ver p. 4.171	94159xx0	1 14*



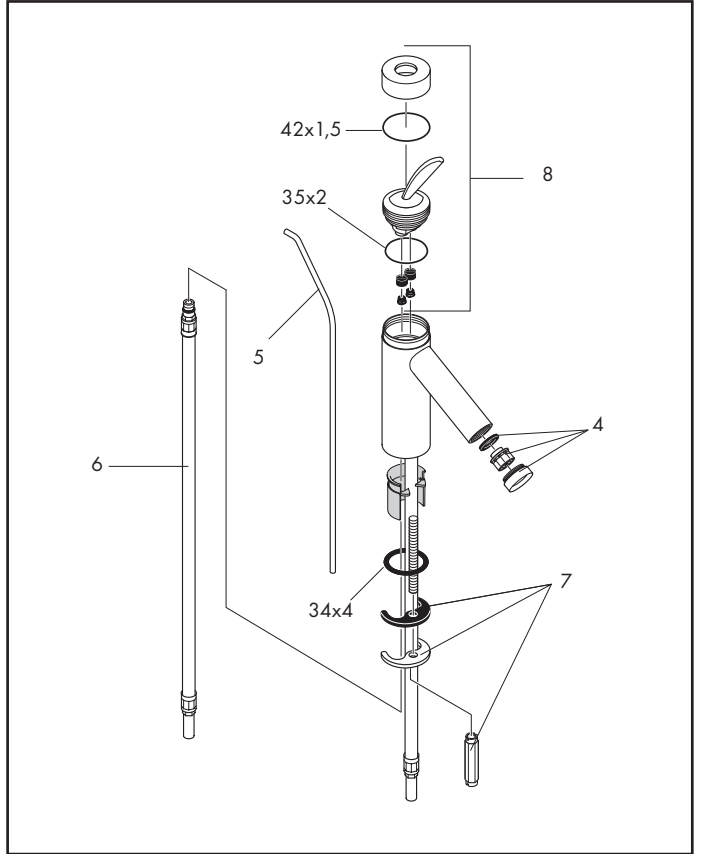
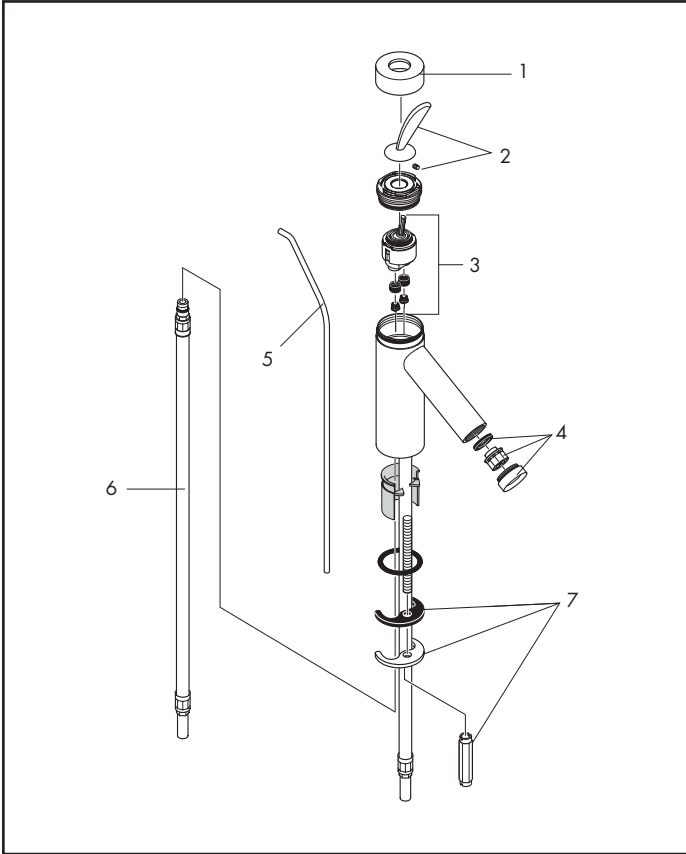
01/01 - 03/09

10010xx1/10004xx1



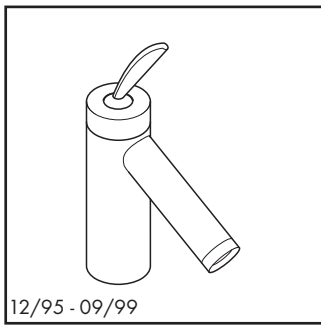
10/99 - 01/01

10010xx1



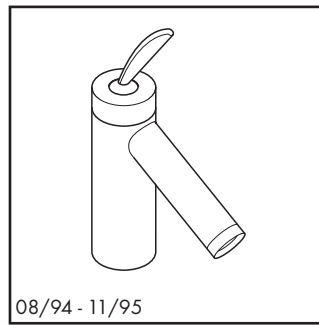
Pos.	Description	Description	Denominación	No./Nr./N°	PG
1	flange	capot sphérique	florón	96427xx0	1 7*
2	handle	poignée	manija	10090xx0	1 11*
3	cartridge, assy	cartouche	cartucho	96339000	1 12
4	aerator	aérateur	aireador	94005xx0	1 7*
5	pull rod	tirette	tirador	94006xx0	1 9*
6	connection hose 18"	flexible de raccords 18"	conexión flexible 18"	96321001	1 9
7	fixing set	fixation	set de fijación	96016000	1 9
8	cartridge, assy with handle	cartouche avec poignée	cartucho con manija	94004xx0	1 16*
	pop-up drain, see p. 4.171	vidage lavabo voir p. 4.171	vaciadores ver p. 4.171	94159xx0	1 14*

xx = Please see p. 4.1 for finish codes / *PG is for Chrome only. See the index for other finishes.
 xx = Description des codes couleur page 4.1 / *PG concerne Chromé seulement. Pour les autres, voir dans la liste des références.
 xx = Para el código de acabados ver p. 4.1 / *La PG vale para Cromado solo. Ver el índice para las otras superficies.



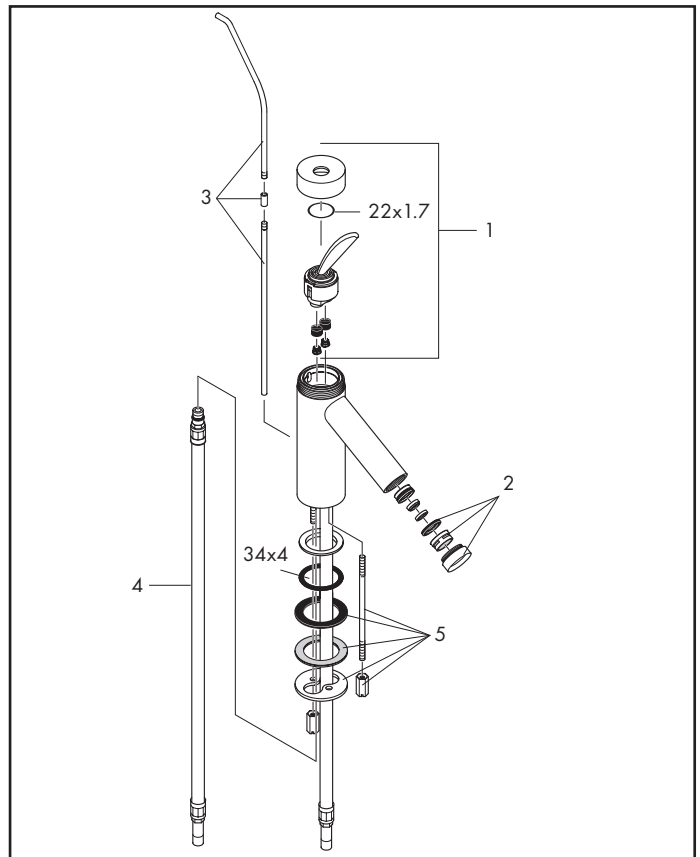
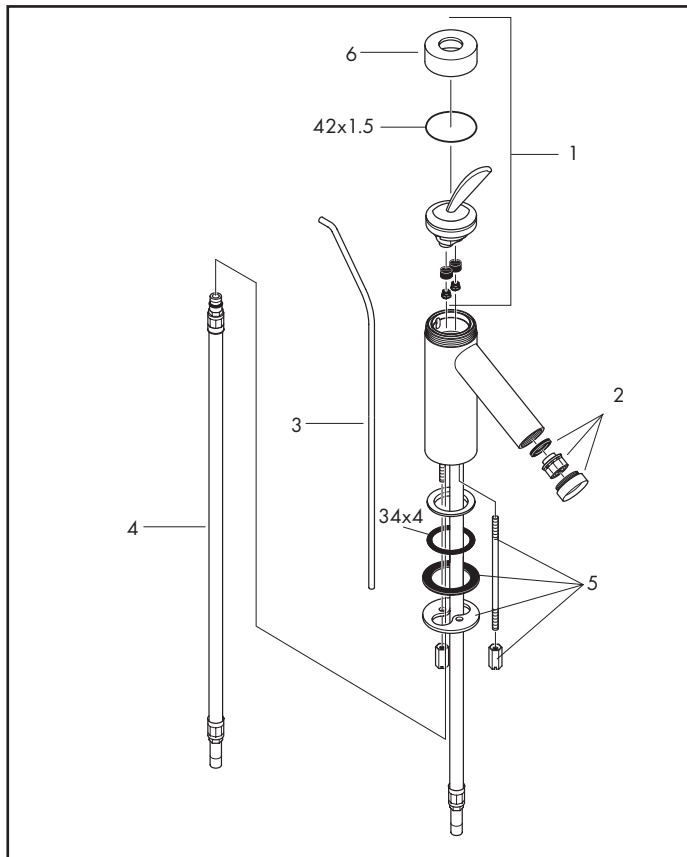
12/95 - 09/99

10010xx1



08/94 - 11/95

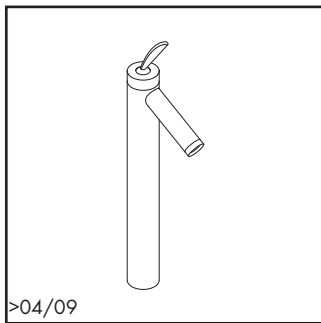
10010xx1



Pos.	Description	Description	Denominación	No./Nr./N°	PG
1	cartridge, assy with handle	cartouche avec poignée	cartucho con manija	94004xx0	1 16*
2	aerator	aérateur	aireador	94005xx0	1 7*
3	pull rod	tirette	tirador	94006xx0	1 9*
4	connection hose 18" < 6/96	flex. de raccordements 18" < 6/96	conexión flexible 18" < 6/96	88596000	1 7
5	fixing set	fixation	set de fijación	94138000	1 10
6	flange	capot sphérique	florón	96427xx0	1 7*
	pop-up drain, see p. 4.171	vidage lavabo voir p. 4.171	vaciadores ver p. 4.171	94159xx0	1 14*

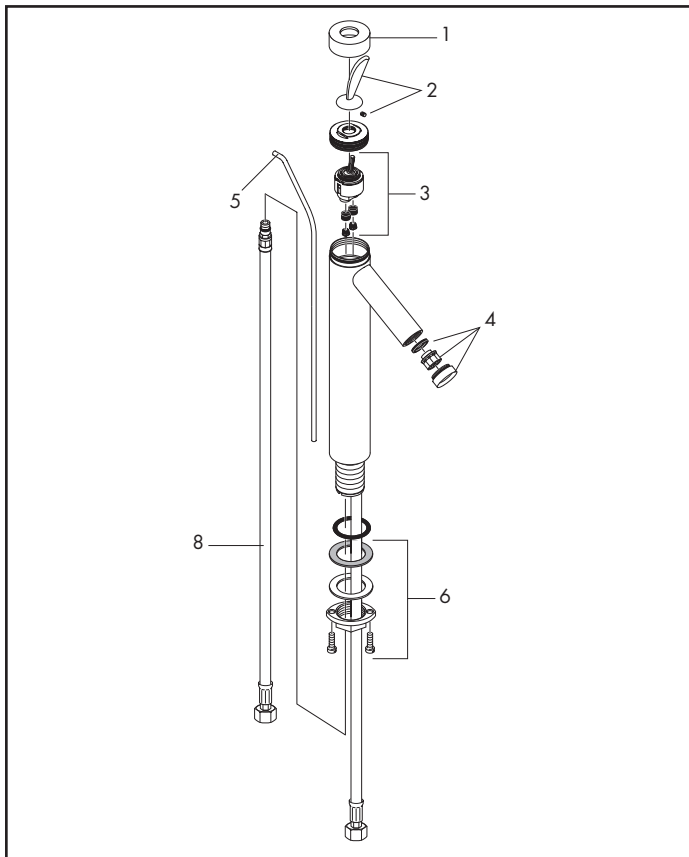
Axor® Starck

Single hole lavatory faucet / Robinet lavabo / Mezclador para lavabo



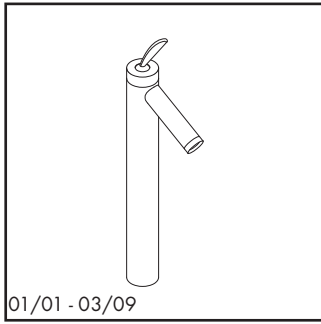
>04/09

10020xx1 / 10028xx1

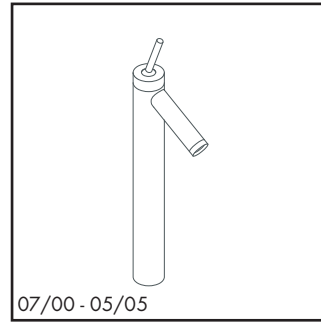


Pos.	Description	Description	Denominación	No./Nr./N°	PG
1	flange	capot sphérique	florón	96427xx0	1 7*
2	handle	poignée	manija	10090xx0	1 11*
3	cartridge, assy	cartouche	cartucho	96339000	1 12
4	aerator	aérateur	aireador	95379xx0	1 99
5	pull rod	tirette	tirador	94006xx0	1 9*
6	fixing set	fixation	set de fijación	13961000	1 7
7	handle	poignée	manija	10092xx0	1 12*
8	connecting hose	flex. de raccordements	conexión flexible	96316001	1 10
	pop-up drain, see p. 4.171	vidage lavabo voir p. 4.171	vaciadores ver p. 4.171	94159xx0	1 14*

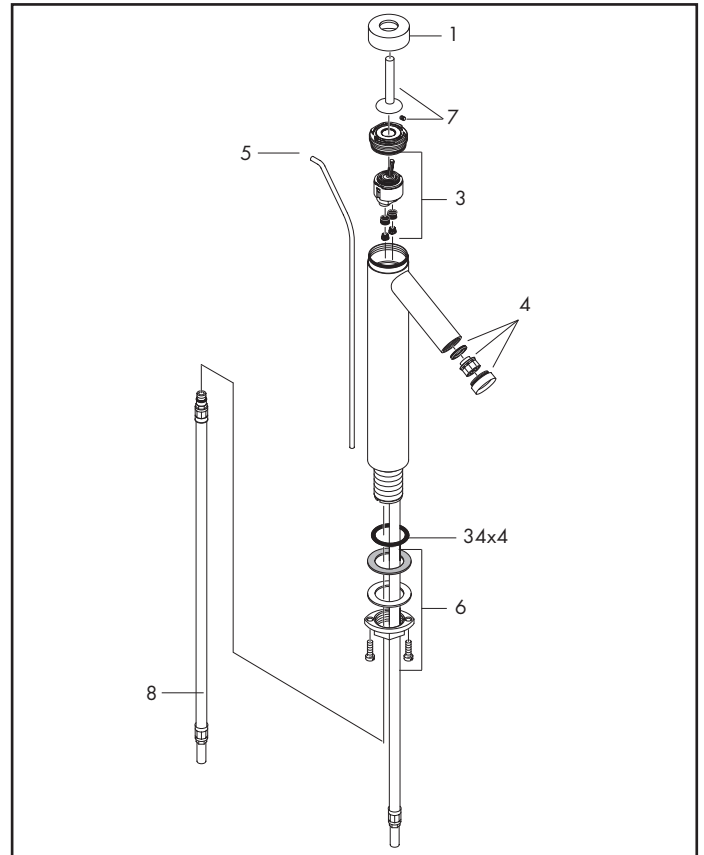
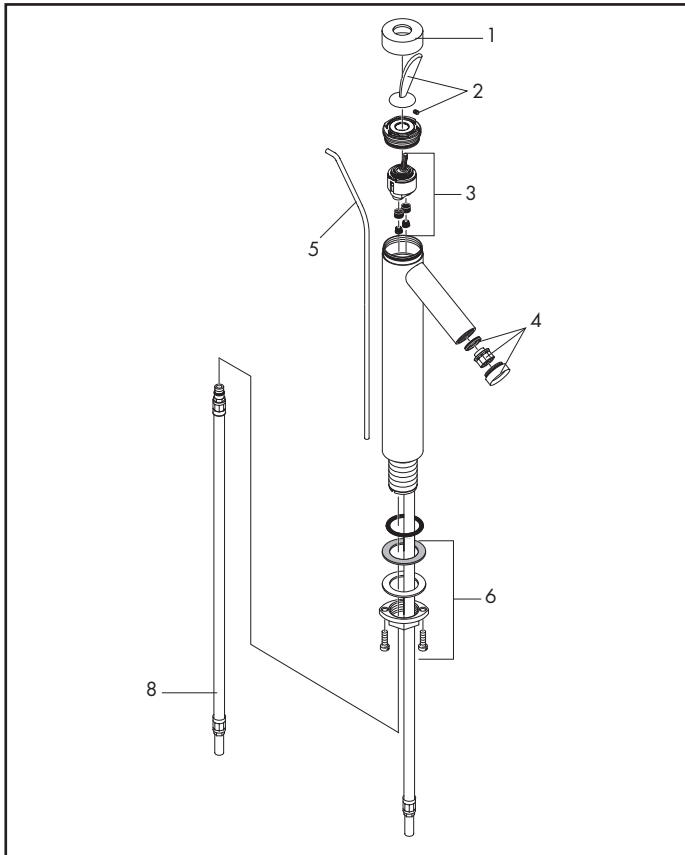
xx = Please see p. 4.1 for finish codes / *PG is for Chrome only. See the index for other finishes.
 xx = Description des codes couleur page 4.1 / *PG concerne Chromé seulement. Pour les autres, voir dans la liste des références.
 xx = Para el código de acabados ver p. 4.1 / *La PG vale para Cromado solo. Ver el índice para las otras superficies.



10020xx1



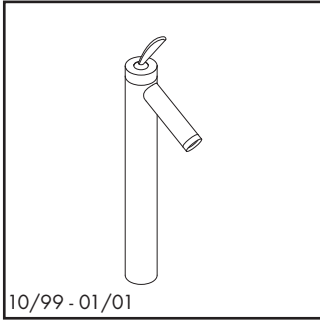
10022xx1



Pos.	Description	Description	Denominación	No./Nr./N°	PG
1	flange	capot sphérique	florón	96427xx0	1 7*
2	handle	poignée	manija	10090xx0	1 11*
3	cartridge, assy	cartouche	cartucho	96339000	1 12
4	aerator	aérateur	aireador	94005xx0	1 7*
5	pull rod	tirette	tirador	94006xx0	1 9*
6	fixing set	fixation	set de fijación	13961000	1 7
7	handle	poignée	manija	10092xx0	1 12*
8	connecting hose	flex. de raccordements	conexión flexible	96316001	1 10
	pop-up drain, see p. 4.171	vidage lavabo voir p. 4.171	vaciadores ver p. 4.171	94159xx0	1 14*

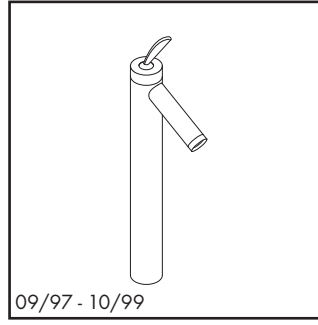
Axor® Starck

Single hole lavatory faucet / Robinet lavabo / Mezclador para lavabo



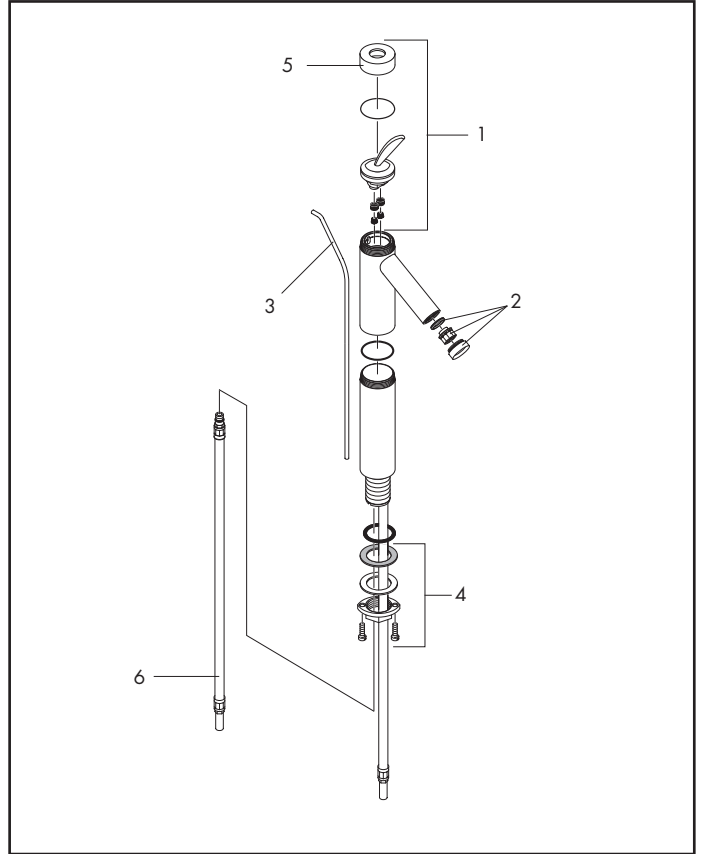
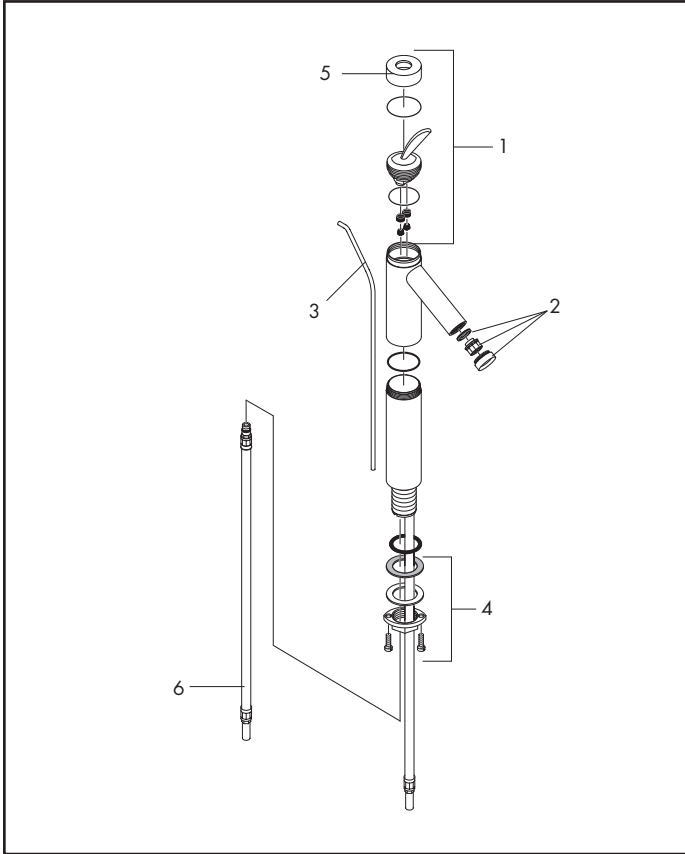
10/99 - 01/01

10020xx1



09/97 - 10/99

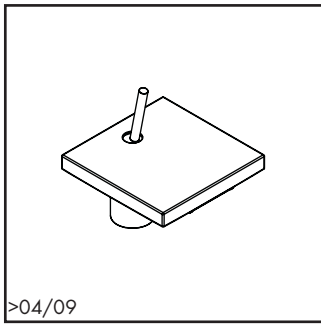
10020xx1



Pos.	Description	Description	Denominación	No./Nr./N°	PG
1	cartridge, assy with handle	cartouche avec poignée	cartucho con manija	94004xx0	1 16*
2	aerator	aérateur	aireador	94005xx0	1 7*
3	pull rod	tirette	tirador	94006xx0	1 9*
4	fixing set	fixation	set de fijación	13961000	1 7
5	flange	capot sphérique	florón	96427xx0	1 7*
6	connection hose	flex. de raccords	conexión flexible	96316001	1 10
	pop-up drain, see p. 4.171	vidage lavabo voir p. 4.171	vaciadores ver p. 4.171	94159xx0	1 14*

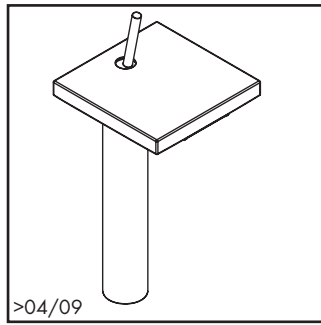
Axor® Starck X

Single hole lavatory faucet / Robinet lavabo / Mezclador para lavabo



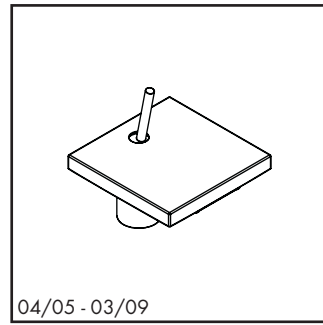
>04/09

10070001/10071001



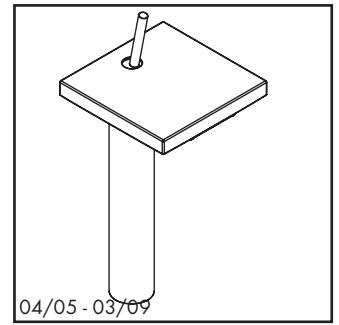
>04/09

10080001/10084001



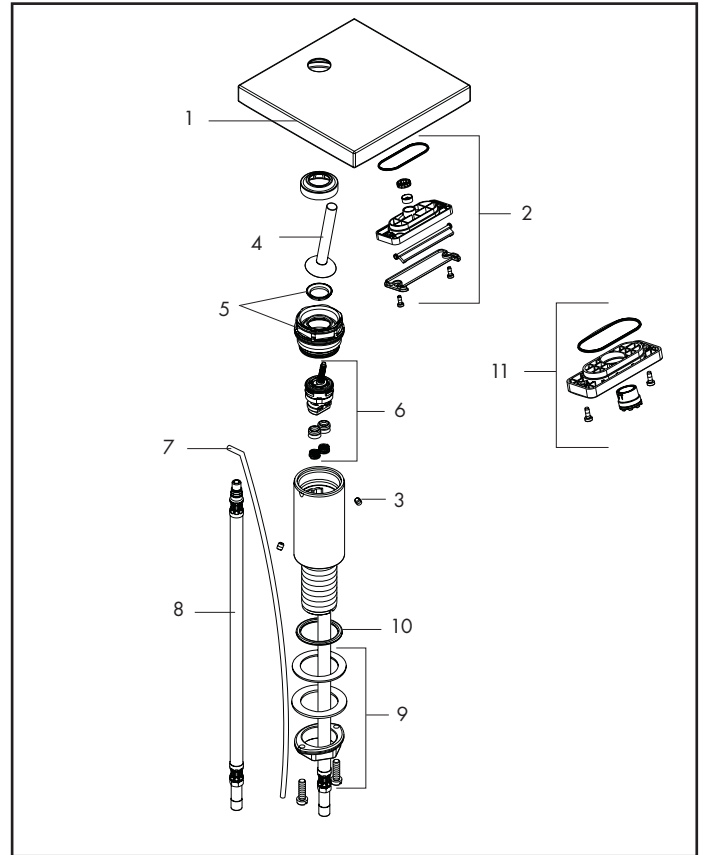
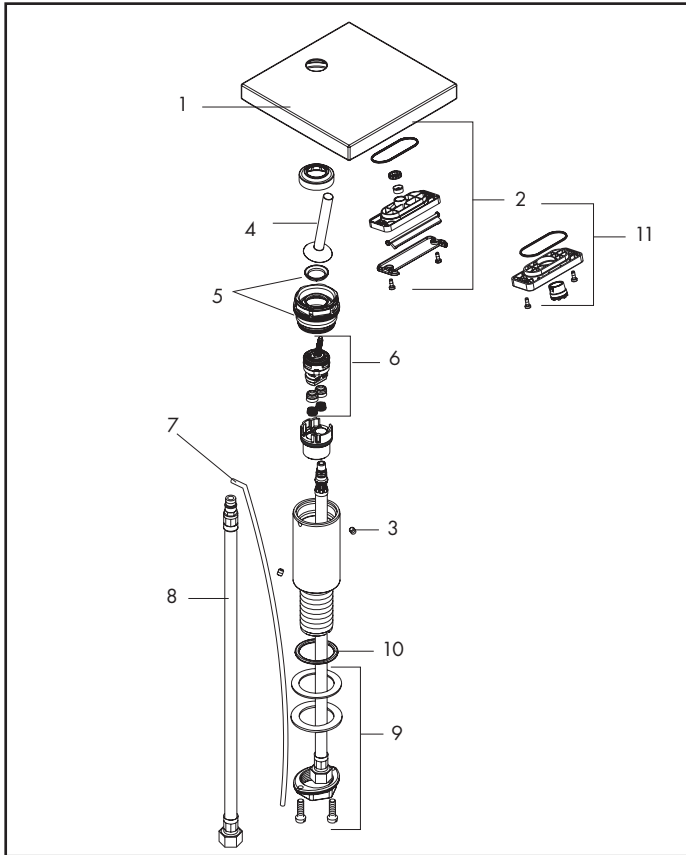
04/05 - 03/09

10070001/10071001



04/05 - 03/09

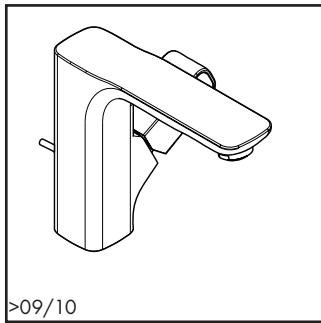
10080001/10084001



Pos.	Description	Description	Denominación	No./Nr./N°	PG
1	spout	bec	caño	97461000	1 18
2	spray former	diffuseur	moldeador de chorro	97462000	1 10
3	set screw M5x6	vis M5x6	tornillo M5x6	97768000	1 2
4	handle	poignée	manija	10092xx0	1 12*
5	nut	écrou	tuerca	97464000	1 11
6	cartridge	cartouche	cartucho	96339000	1 12
7	pull rod	tirette	tirador	97158000	1 8*
8	supply hose, 18"	flexible de raccordement 18"	conexión flexible 18"	96321001	1 9
	supply hose, 35"	flexible de raccordement 35"	conexión flexible 35"	96316001	1 10
9	fixing set	set de fixation	set de fijación	13961000	1 7
10	o-ring, 34x4	o-ring, 34x4	o-ring, 34x4	98155000	1 1
11	aerator	aérateur	aireador	98610000	1 10
	pop-up drain, see p. 4.171	vidage lavabo voir p. 4.171	vaciadores ver p. 4.171	94159xx0	1 14*

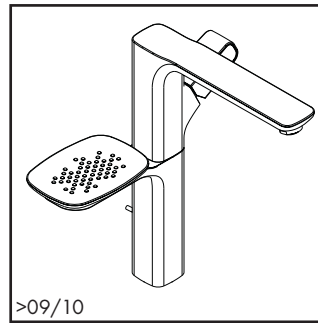
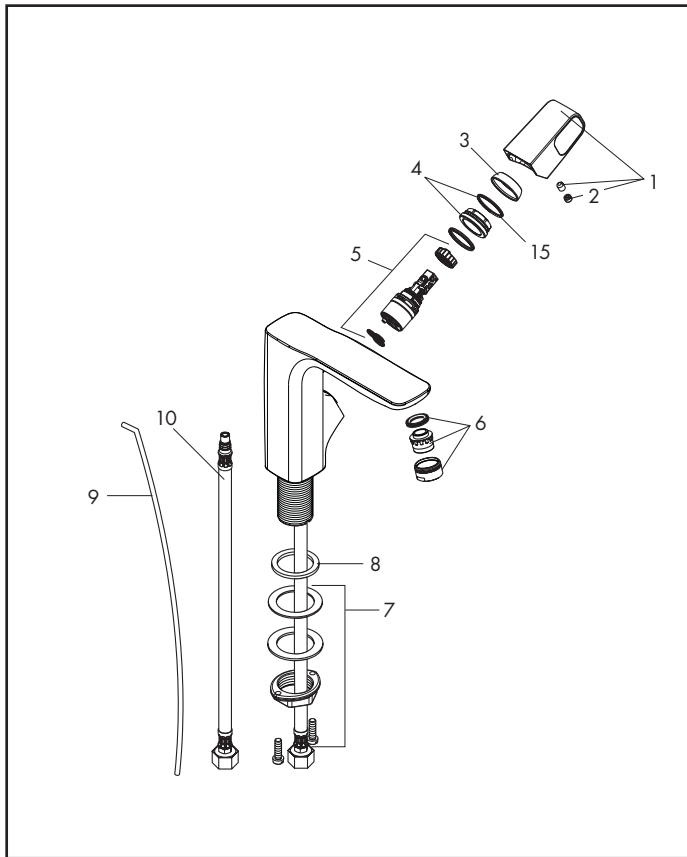
Axor® Urquiola

Lavatory faucet



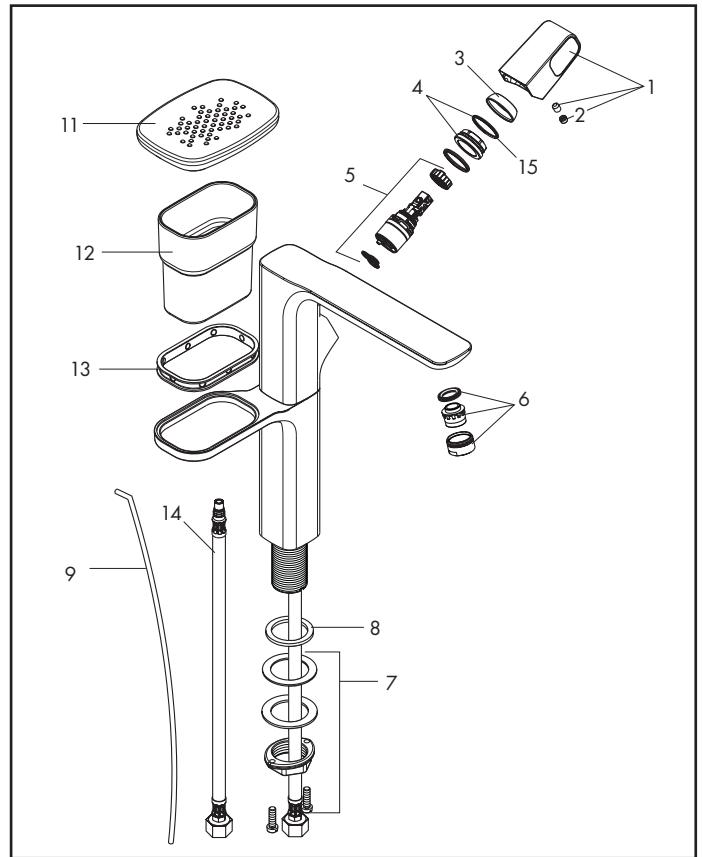
>09/10

11020xx1



>09/10

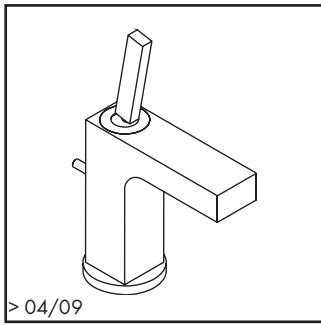
11023xx1/11034xx1



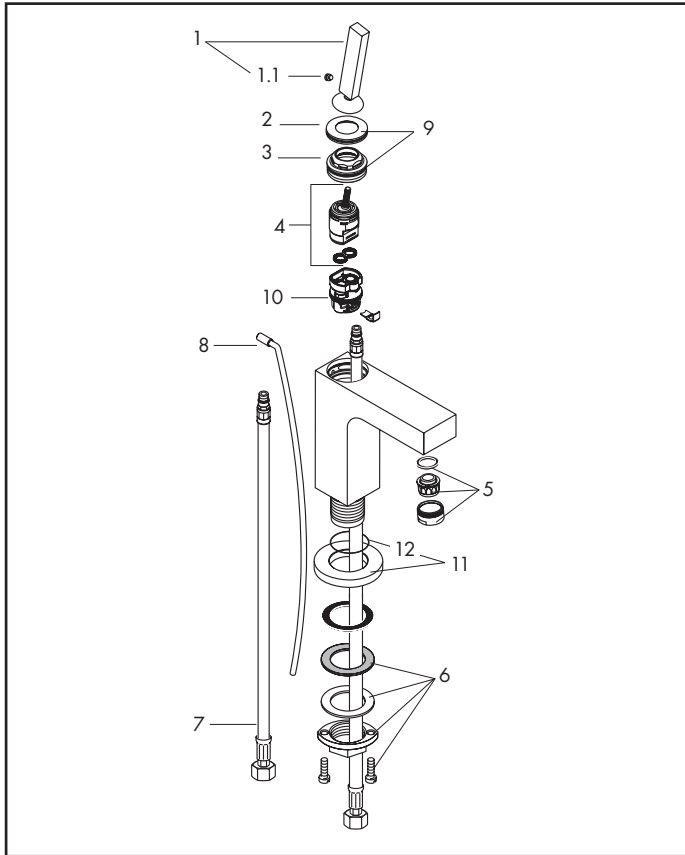
Pos.	Description	Description	Denominación	No./Nr./N°	PG
1	handle	poignée	manija	11093xx0	1 99
2	screw cover	cache vis	tapón	96338000	1 1
3	flange	capot sphérique	florón	98863xx0	1 10*
4	nut	écrou	tuerca	95178000	1 99
5	cartridge	cartouche	cartucho	97685000	1 11
6	aerator	aérateur	aireador	13185xx0	1 8*
7	fixing set	fixation	fijación	13961000	1 7
8	lever collar	anneau plastique	anillo plastico	98749000	1 99
9	pull rod	tirette	tirador	96657000	1 4*
10	supply hose	flexible de raccords	conexión flexible	96321001	1 9
11	soap dish	porte-savon	jabonera	95263000	1 15
12	tumbler	réceptif brosse à dent	vaso	95264000	1 99
13	plastic ring	anneau plastique	anillo plastico	95265000	1 7
14	supply hose	flexible de raccords	conexión flexible	98600001	1 8
15	22x2 o-ring	joint torique 22x2	junta toroidal 22x2	98185000	1 1
	pop-up drain, see p. 4.171	vidage lavabo voir p. 4.171	vaciadores ver p. 4.171	94159xx0	1 14*

Axor® Citterio

Single hole lavatory faucet / Robinet lavabo / Mezclador para lavabo



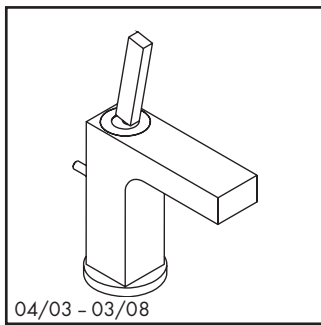
39010xx1



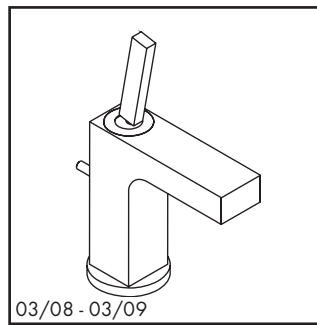
Pos.	Description	Description	Denominación	No./Nr./N°	PG
1	handle	poignée	manija	39091xx0	1 16*
1.1	hollow set screw M6x6	vis M6x6	tornillo manecilla M6x6	97660000	1 1
2	escutcheon	rosace	florón	96671xx0	1 5*
3	nut	écrou à six pans	tuerca	97157000	1 6
4	cartridge	cartouche	cartucho	96339000	1 12
5	aerator M24x1	aérateur M24x1	aireador M24x1	13185xx0	1 8*
6	fixing set	fixation	set de fijación	13961000	1 7
7	connection hose 18"	flexible de raccordement 18"	conexión flexible 18"	96321001	1 9
8	pull rod	tirette	tirador	96923xx0	1 8*
9	o-ring 33x1.5	joint torique 33x1.5	junta toroidal 33x1.5	98164000	1 99
10	o-ring 36 x 2	joint torique 36 x 2	junta toroidal 36 x 2	98156000	1 1
11	escutcheon	rosace	florón	95396xx0	1 99
12	o-ring 35x2	joint torique 35x2	junta toroidal 35x2	92604000	1 1
	pop-up drain, see p. 4.171	vidage lavabo voir p. 4.171	vaciadores ver p. 4.171	94159xx0	1 14*

Axor® Citterio

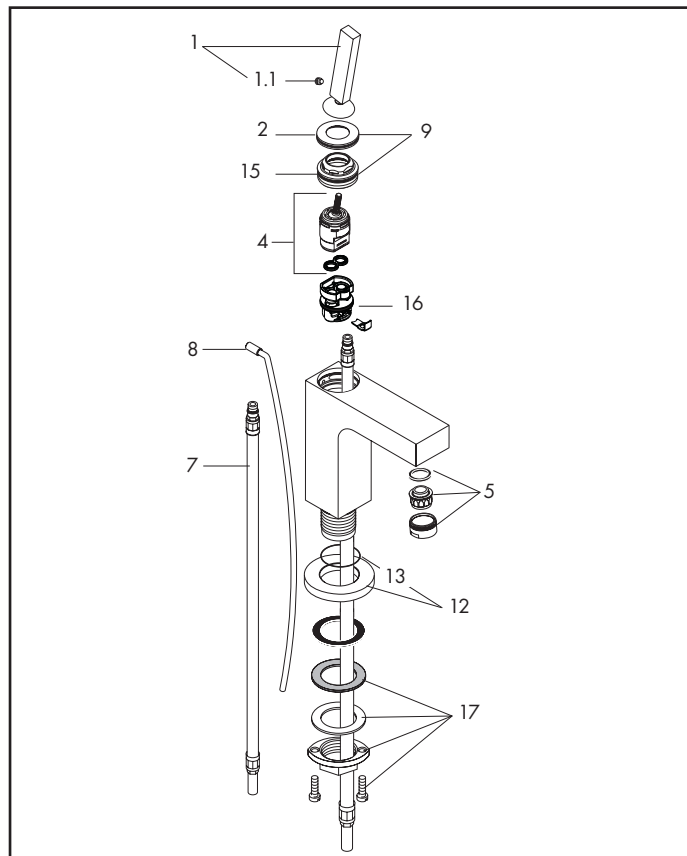
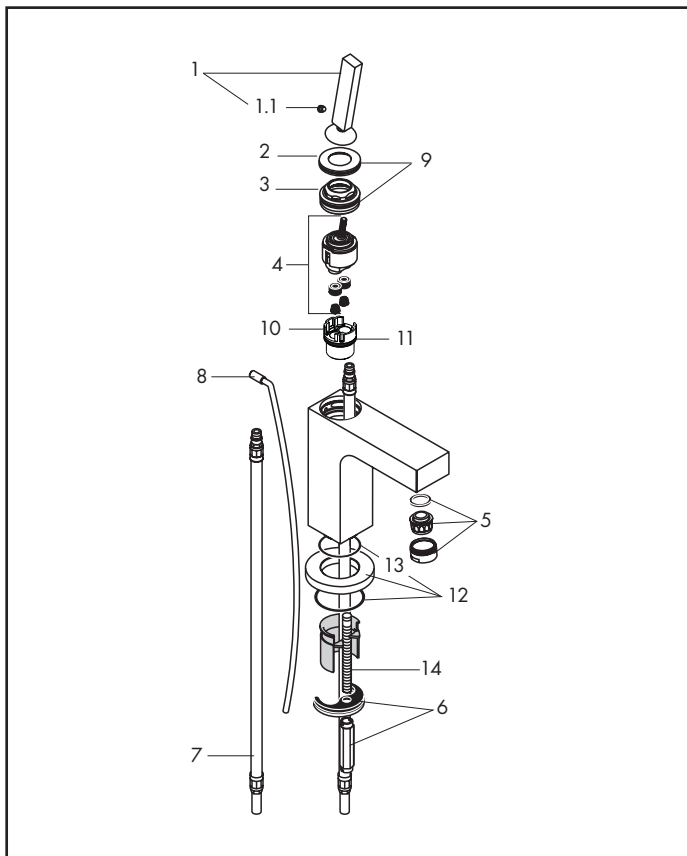
Single hole lavatory faucet / Robinet lavabo / Mezclador para lavabo



39010xx1



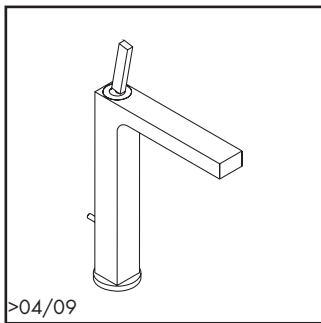
39010xx1



Pos.	Description	Description	Denominación	No./Nr./N°	PG
1	handle	poignée	manija	39091xx0	1 16*
1.1	hollow set screw M6x6	vis M6x6	tornillo manecilla M6x6	97660000	1 1
2	escutcheon	rosace	florón	96671xx0	1 5*
3	nut	écrou à six pans et capot sphérique	tuerca y florón	97855xx0	1 99
4	cartridge, assy	cartouche	cartucho	96339000	1 12
5	aerator M24x1	aérateur M24x1	aireador M24x1	13085xx0	1 4*
6	fixing set	fixation	set de fijación	96016000	1 9
7	connection hose 18"	flexible de raccordement 18"	conexión flexible 18"	96321001	1 9
8	pull rod	tirette	tirador	96923xx0	1 8*
9	O-ring 33x4.5	joint torique 33x4.5	junta toroidal 33x4.5	98164000	1 99
10	cartridge adapter	adaptateur pour cartouche	adaptador cartucho	97396000	1 99
11	O-ring 26x2	Joint torique 26x2	junta toroidal 26x2	98147000	1 99
12	escutcheon	rosace	florón	97595xx0	1 10*
13	O-ring 35x2	Joint torique 35x2	junta toroidal 35x2	92604000	1 1
14	screw M8x68	vis M8x68	tornillo M8x68	97736000	1 3
15	nut	écrou à six pans	tuerca	97157000	1 6
16	O-ring 36x2	joint torique 36x2	junta toroidal 36x2	98156000	1 1
17	fixing set	fixation	set de fijación	13961000	1 7
	pop-up drain, see p. 4.171	vidage lavabo voir p. 4.171	vaciadores ver p. 4.171	94159xx0	1 14*

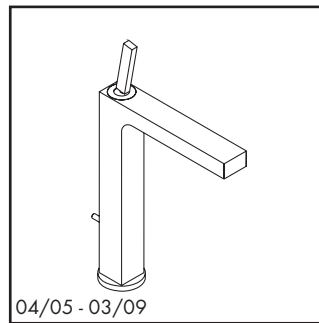
Axor® Citterio

Single hole lavatory faucet / Robinet lavabo / Mezclador para lavabo



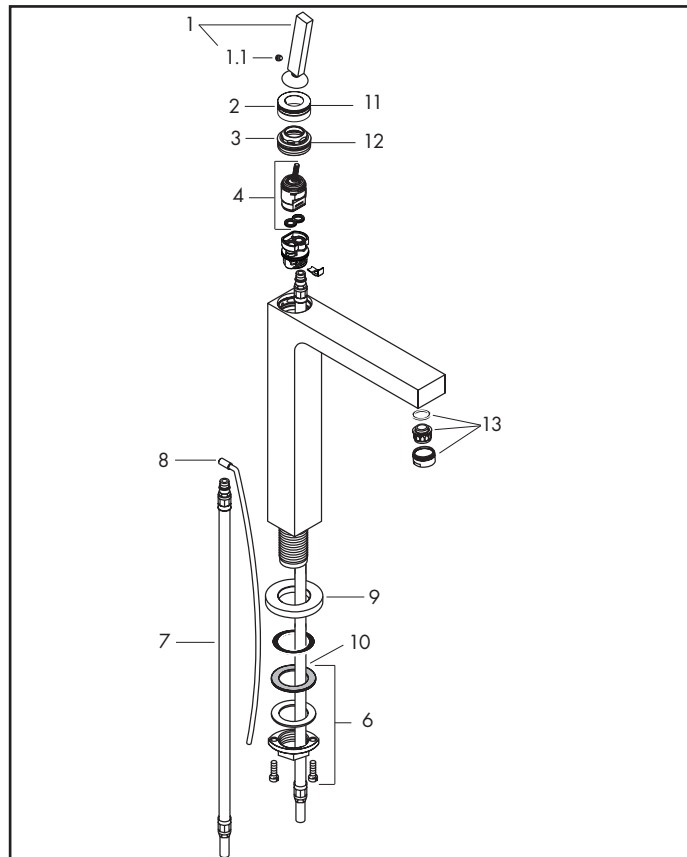
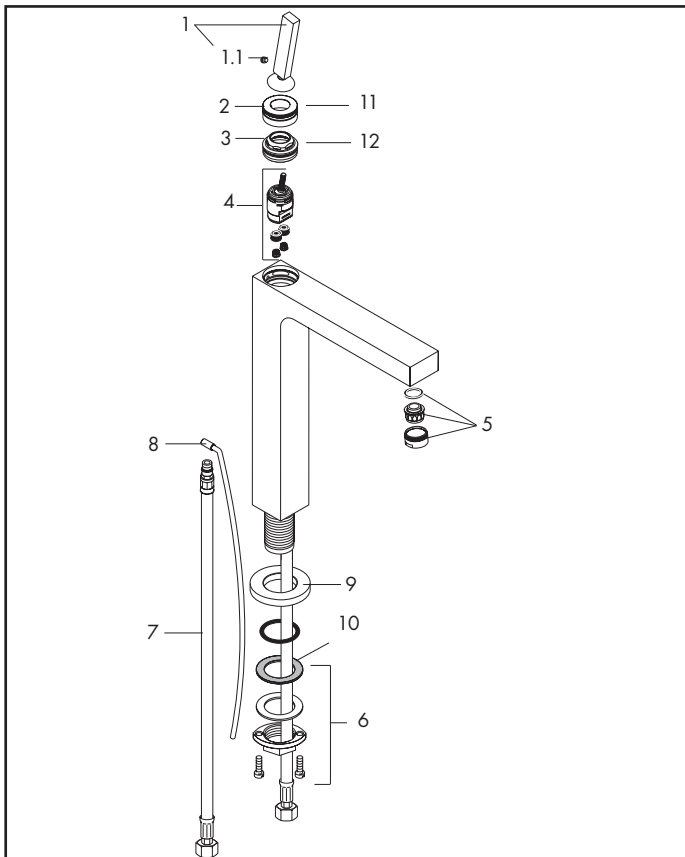
>04/09

39020xx1



04/05 - 03/09

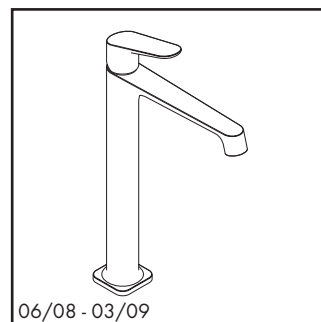
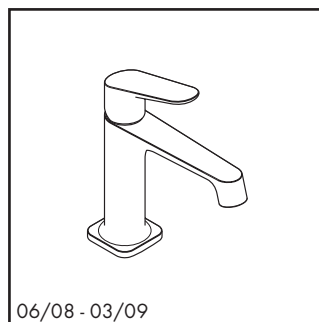
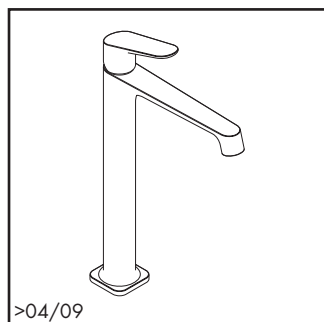
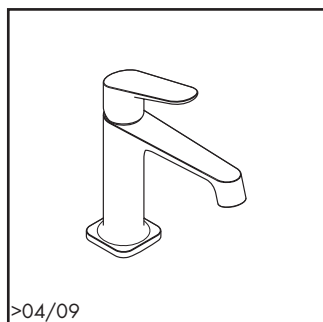
39020xx1



Pos.	Description	Description	Denominación	No./Nr./N°	PG
1	handle	poignée	manija	39091xx0	1 16*
1.1	hollow set screw M6x6	vis M6x6	tornillo manecilla M6x6	97660000	1 1
2	escutcheon	rosace	florón	97466xx0	1 10
3	nut	écrou à six pans	tuerca	97157000	1 6
4	cartridge, assy	cartouche	cartucho	96339000	1 12
5	aerator M24x1	aérateur M24x1	aireador M24x1	13185xx0	1 8*
6	fixing set	fixation	set de fijación	13961000	1 7
7	connection hose 35"	flexible de raccordement 35"	conexión flexible 35"	96316001	1 10
8	pull rod	tirette	tirador	96923xx0	1 8*
9	escutcheon	rosace	florón	97807xx0	1 11*
10	lever collar	anneau plastique	arandela	97548000	1 1
11	o-ring 33x4.5	Joint torique 33x4.5	junta toroidal 33x4.5	98164000	1 99
12	o-ring 30x2	Joint torique 30x2	junta toroidal 30x2	98186000	1 1
13	aerator M24x1	aérateur M24x1	aireador M24x1	13085xx0	1 1
	pop-up drain, see p. 4.171	vidage lavabo voir p. 4.171	vaciadores ver p. 4.171	94159xx0	1 14*

Axor® Citterio M

Single hole lavatory faucet / Robinet lavabo / Mezclador para lavabo



>04/09

>04/09

06/08 - 03/09

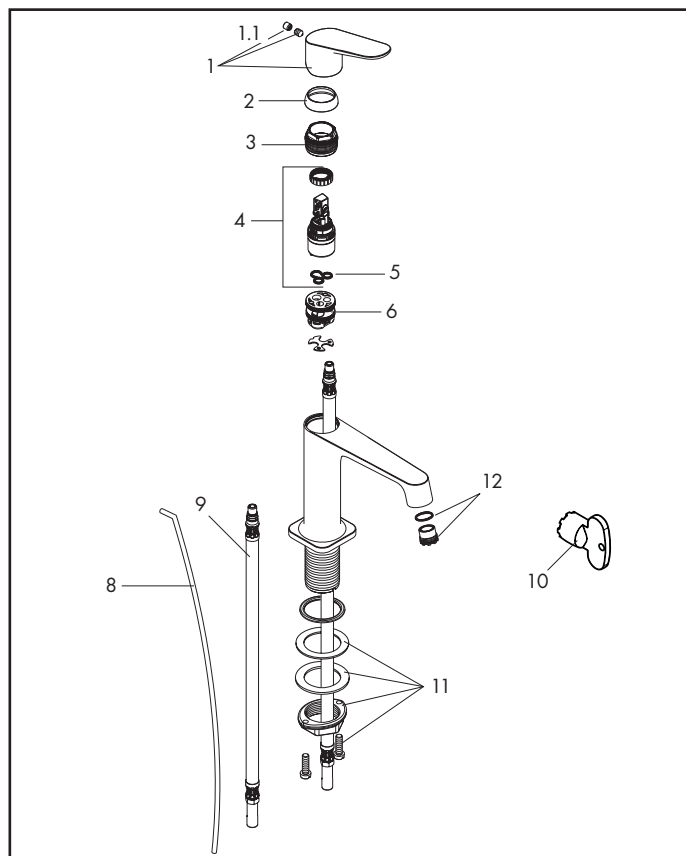
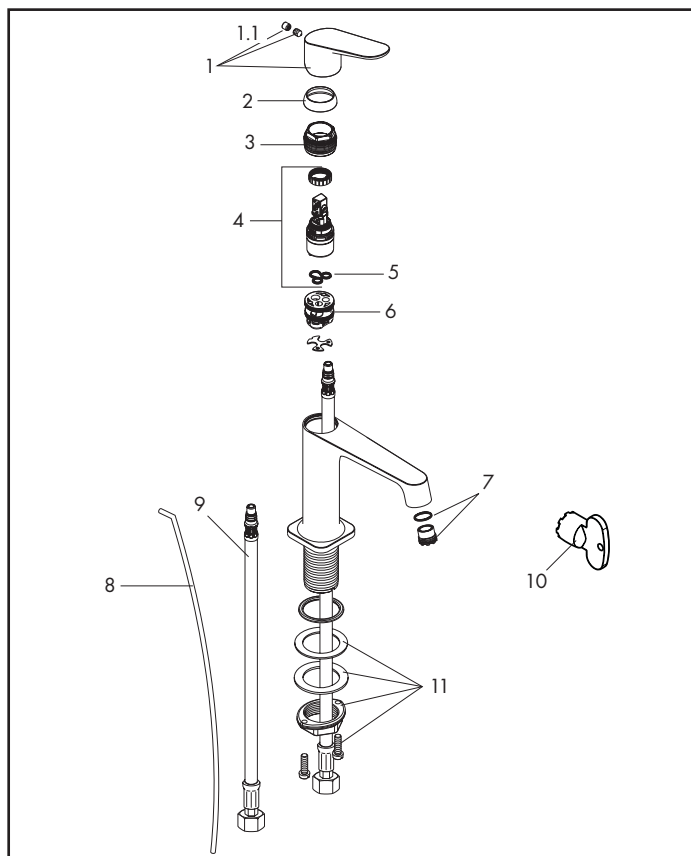
06/08 - 03/09

34010xx1/34016xx1

34120xx1

34010xx1/34016xx1

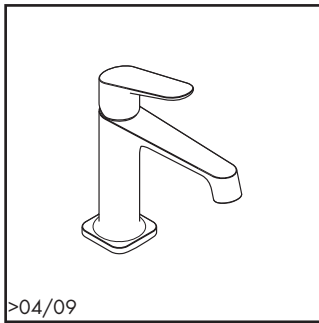
34120xx1



Pos.	Description	Description	Denominación	No./Nr./N°	PG
1	handle	poignée	manija	34093xx0	1 12*
1.1	screw cover	cache vis	tapón	96762000	1 1
2	flange	rosace	florón	98863xx0	1 10*
3	nut	écrou	tuerca	98864000	1 9
4	cartridge	cartouche	cartucho	97685000	1 11
5	seal	joint	junta	98865000	1 99
6	cartridge adapter	adapteur pour cartouche	adaptador cartucho	98866000	1 9
7	aerator	aérateur	aireador	95382000	1 99
8	pull rod	tirette	tirador	96657xx0	1 7
9	connection hose 18"	flexible de raccordement 18"	conexión flexible 18"	96321001	1 9
	connection hose 35"	flexible de raccordement 35"	conexión flexible 35"	96316001	1 10
10	aerator service key	clé de montage	llave de montaje	98987000	1 3
11	fixing set	fixation	fijación	13961000	1 7
12	aerator	aérateur	aireador	98926000	1 11
	pop-up drain, see p. 4.171	vidage lavabo voir p. 4.171	vaciadores ver p. 4.171	94159xx0	1 14*

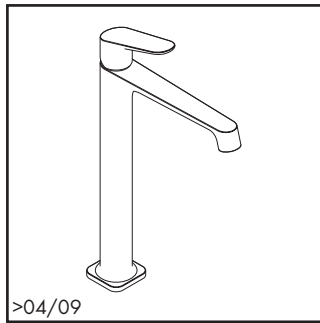
Axor® Citterio M

Single hole lavatory faucet / Robinet lavabo / Mezclador para lavabo



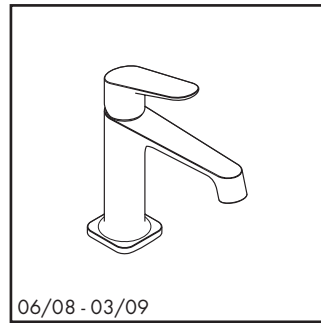
>04/09

34017xx1



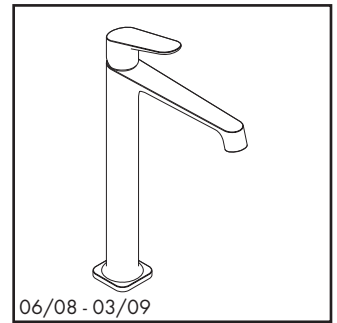
>04/09

34127xx1



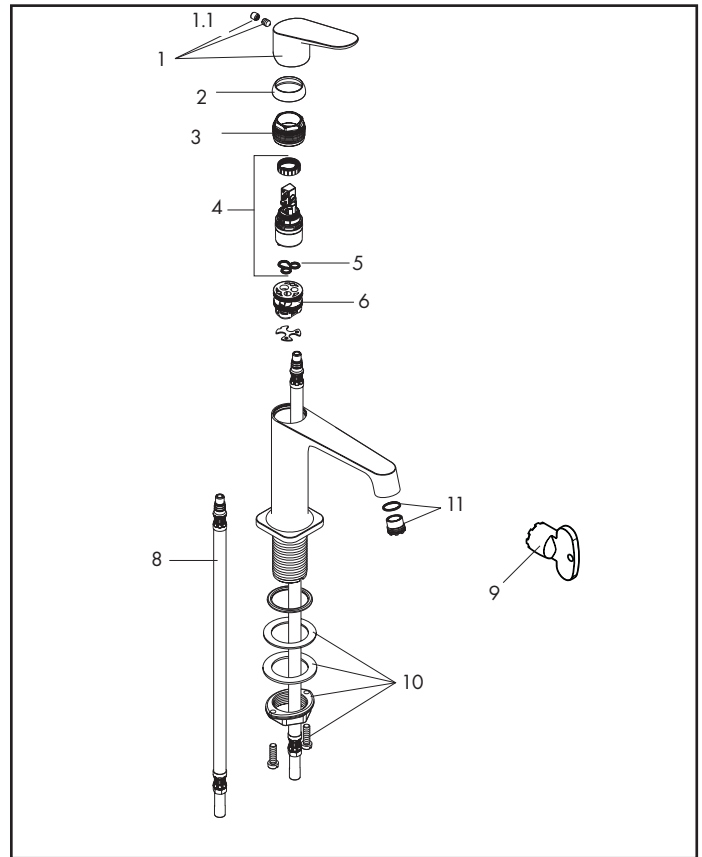
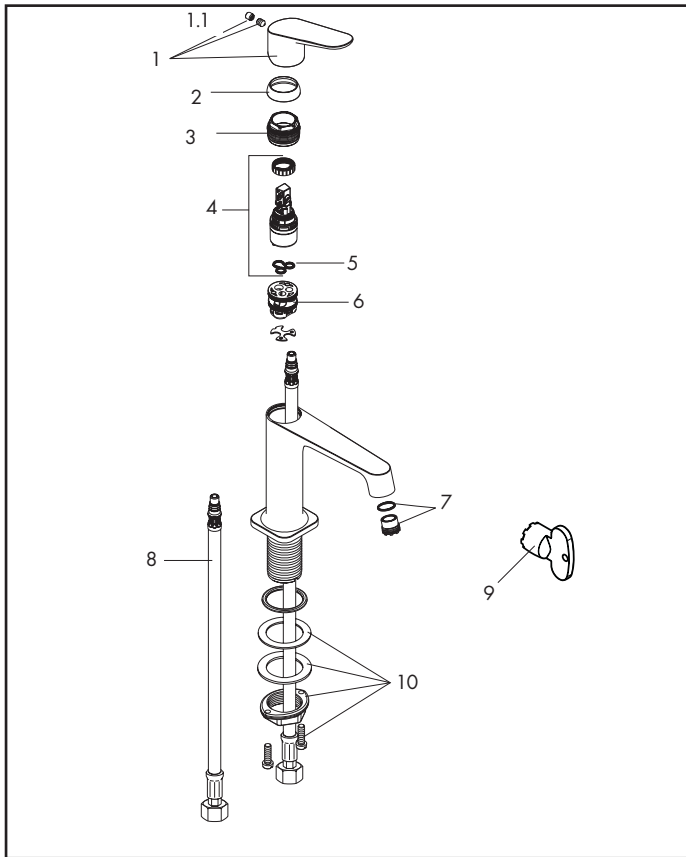
06/08 - 03/09

34017xx1

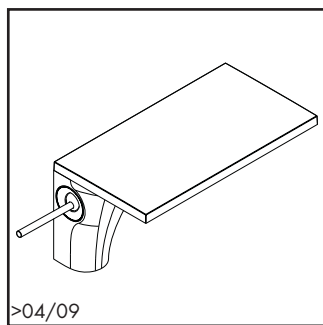


06/08 - 03/09

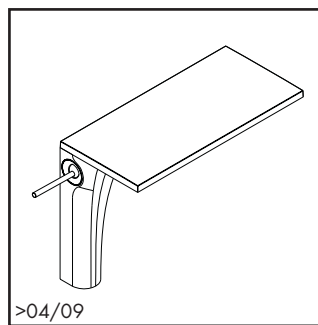
34127xx1



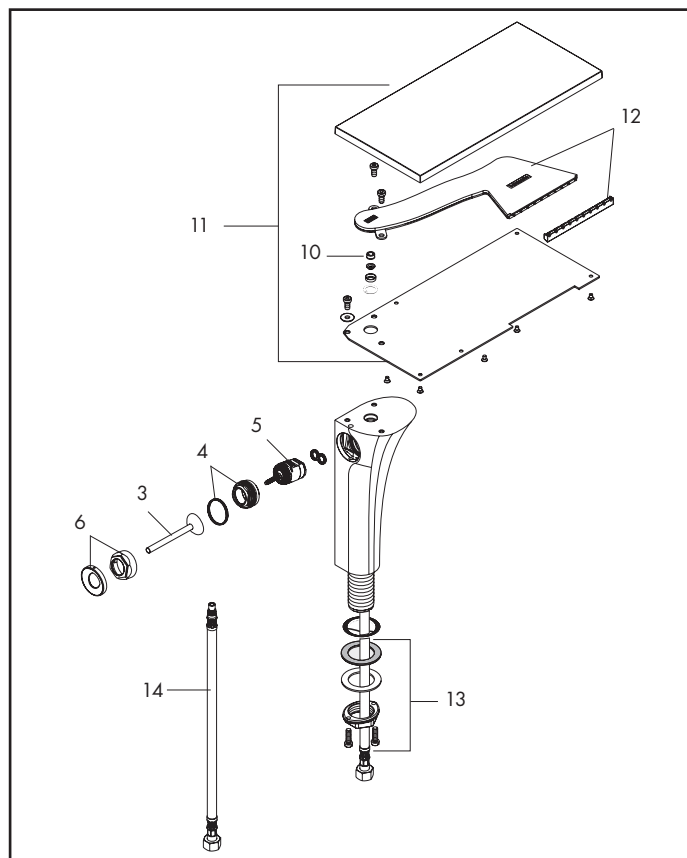
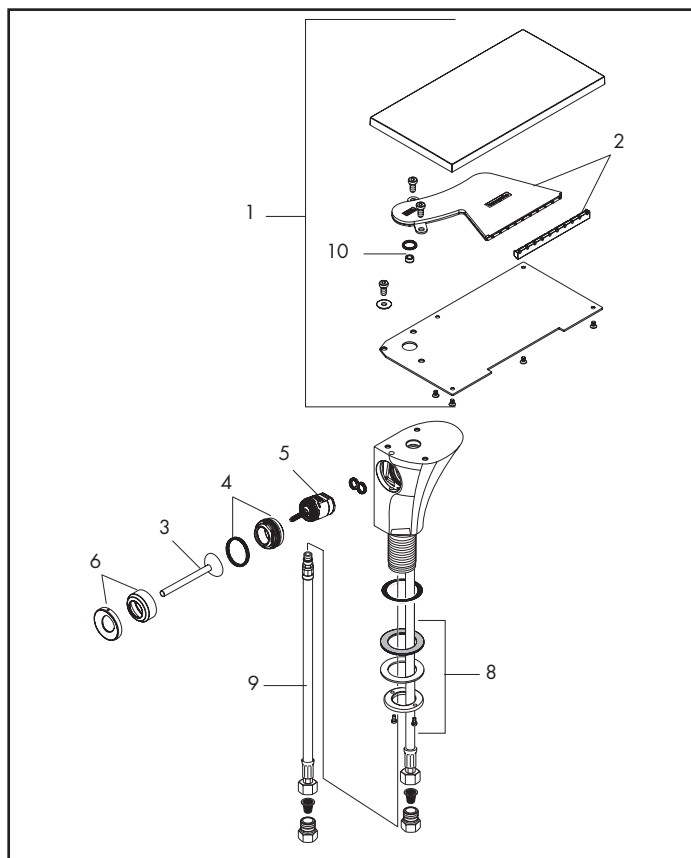
Pos.	Description	Description	Denominación	No./Nr./N°	PG
1	handle	poignée	manija	34093xx0	1 12*
1.1	screw cover	cache vis	tapón	96762000	1 1
2	flange	rosace	florón	98863xx0	1 10*
3	nut	écrou	tuerca	98864000	1 9
4	cartridge	cartouche	cartucho	97685000	1 11
5	seal	joint	junta	98865000	1 99
6	cartridge adapter	adapteur pour cartouche	adaptador cartucho	98866000	1 9
7	aerator	aérateur	aireador	95382000	1 99
8	connection hose 18"	flexible de raccordement 18"	conexión flexible 18"	96321001	1 9
	connection hose 35"	flexible de raccordement 35"	conexión flexible 35"	96316001	1 10
9	aerator service key	clé de montage	llave de montaje	98987000	1 3
10	fixing set	fixation	fijación	13961000	1 7
11	aerator	aérateur	aireador	98926000	1 11



18010001



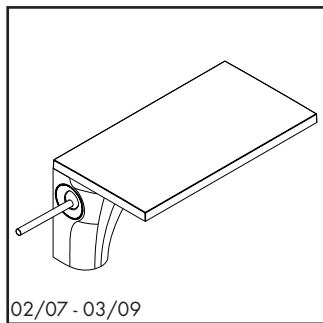
18020001



Pos.	Description	Description	Denominación	No./Nr./N°	PG
1	spout	bec	caño	98649000	1 18
2	spray former	diffuseur	moldeador de chorro	97444000	1 12
3	handle	poignée	manija	18093000	1 11
4	nut	écrou à six pans	tuerca	97157000	1 6
5	cartridge	cartouche	cartucho	96339000	1 12
6	escutcheon	rosace	florón	98650000	1 9
7	compression fitting	raccord à bague sertie	tuerca grifería	94158000	set 3
8	fixing set for spout	fixation	set de fijación	96078000	1 9
9	connection hose	flexible de raccordement	conexión flexible	96321000	1 8
10	flow limiter	limiteur de débit	waterdimmer	13968000	set 99
11	spout	bec	caño	98652000	1 20
12	spray former	diffuseur	moldeador de chorro	97445000	1 12
13	fixing set	fixation	set de fijación	13961000	1 7
14	connection hose	flexible de raccordement	conexión flexible	98600000	1 99

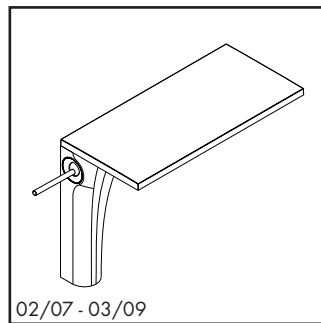
Axor® Massaud

Single hole lavatory faucet / Robinet lavabo / Mezclador para lavabo



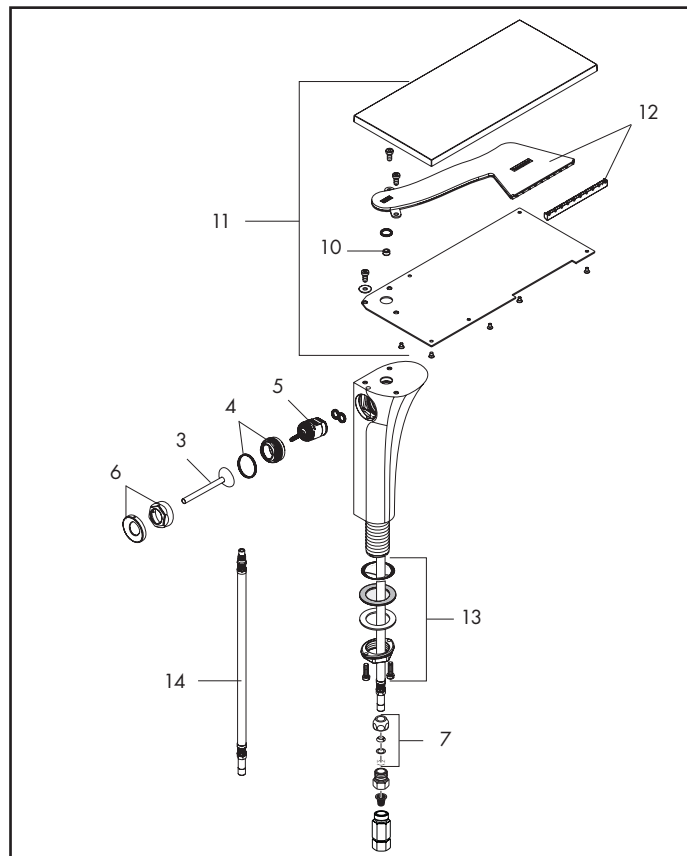
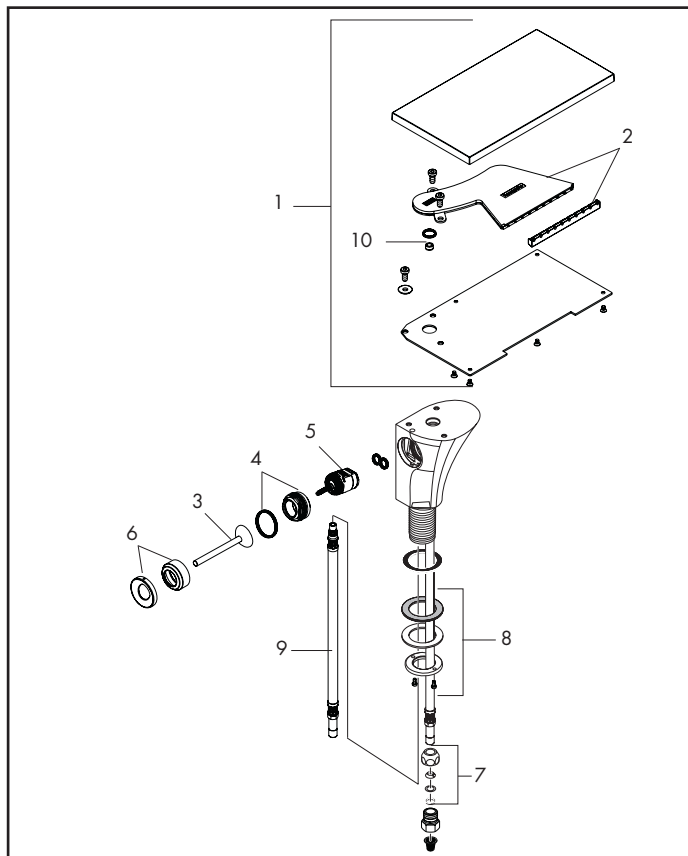
02/07 - 03/09

18010001



02/07 - 03/09

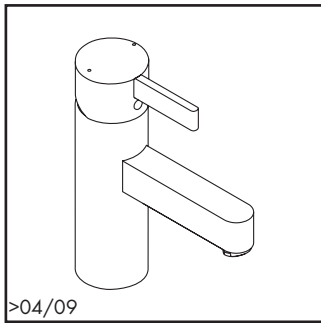
18020001



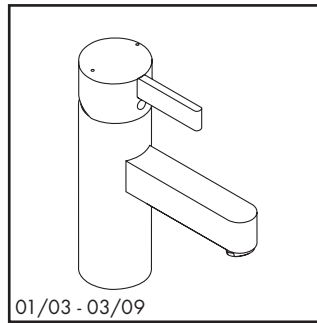
Pos.	Description	Description	Denominación	No./Nr./N°	PG
1	spout	bec	caño	98649000	1 18
2	spray former	diffuseur	moldeador de chorro	97444000	1 12
3	handle	poignée	manija	18093000	1 11
4	nut	écrou à six pans	tuerca	97157000	1 6
5	cartridge	cartouche	cartucho	96339000	1 12
6	escutcheon	rosace	florón	98650000	1 9
7	compression fitting	raccord à bague sertie	tuercas grifería	94158000	set 3
8	fixing set for spout	fixation	set de fijación	96078000	1 9
9	connection hose	flexible de raccordement	conexión flexible	96321000	1 8
10	flow limiter	limiteur de débit	waterdimmer	13968000	set 99
11	spout	bec	caño	98652000	1 20
12	spray former	diffuseur	moldeador de chorro	97445000	1 12
13	fixing set	fixation	set de fijación	13961000	1 7
14	connection hose	flexible de raccordement	conexión flexible	98600000	1 99

Axor® Steel

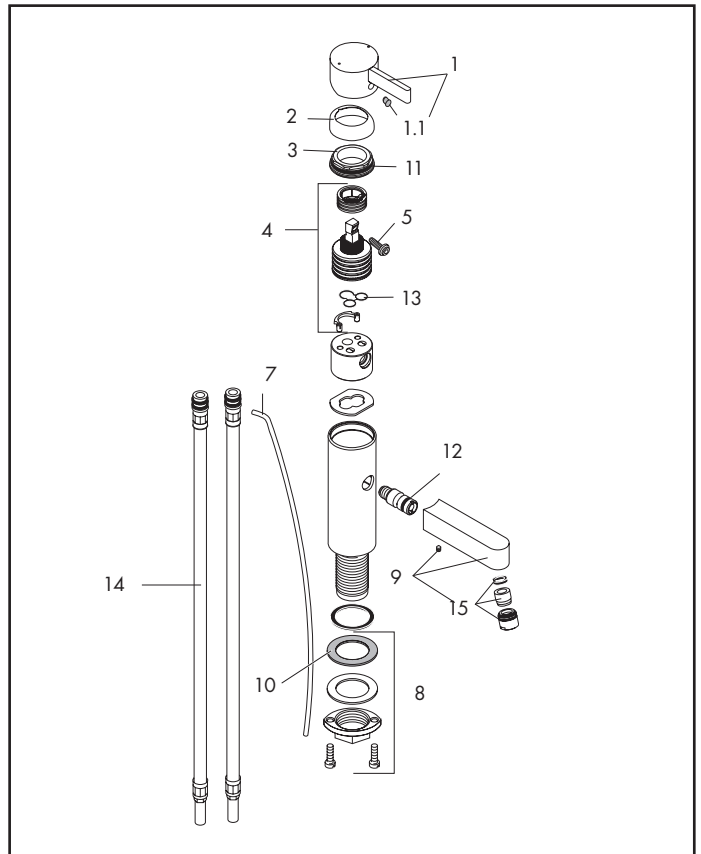
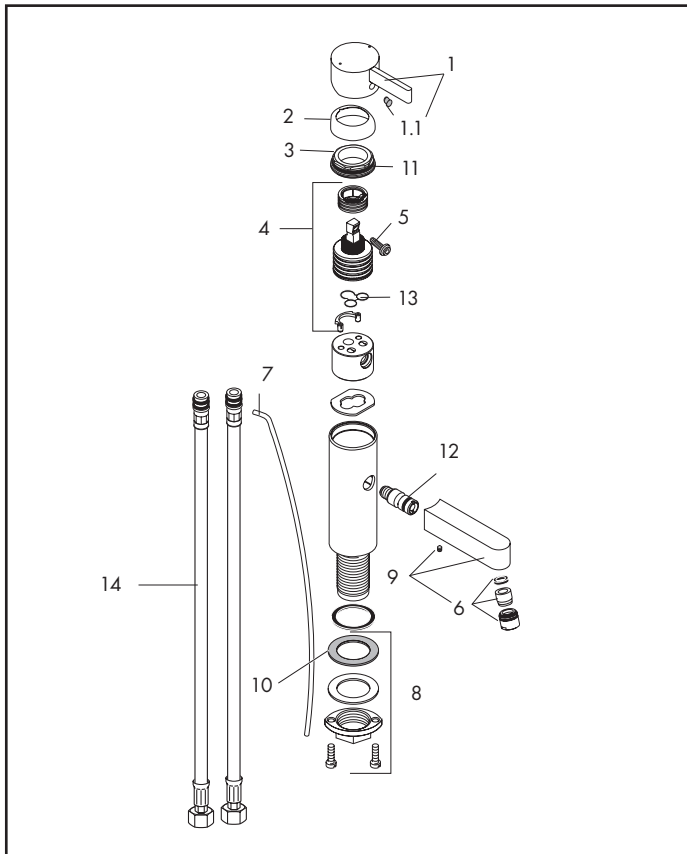
Single hole lavatory faucet / Robinet lavabo / Mezclador para lavabo



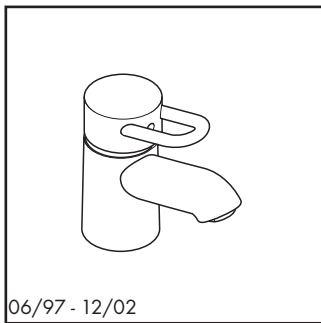
35002801



35002801

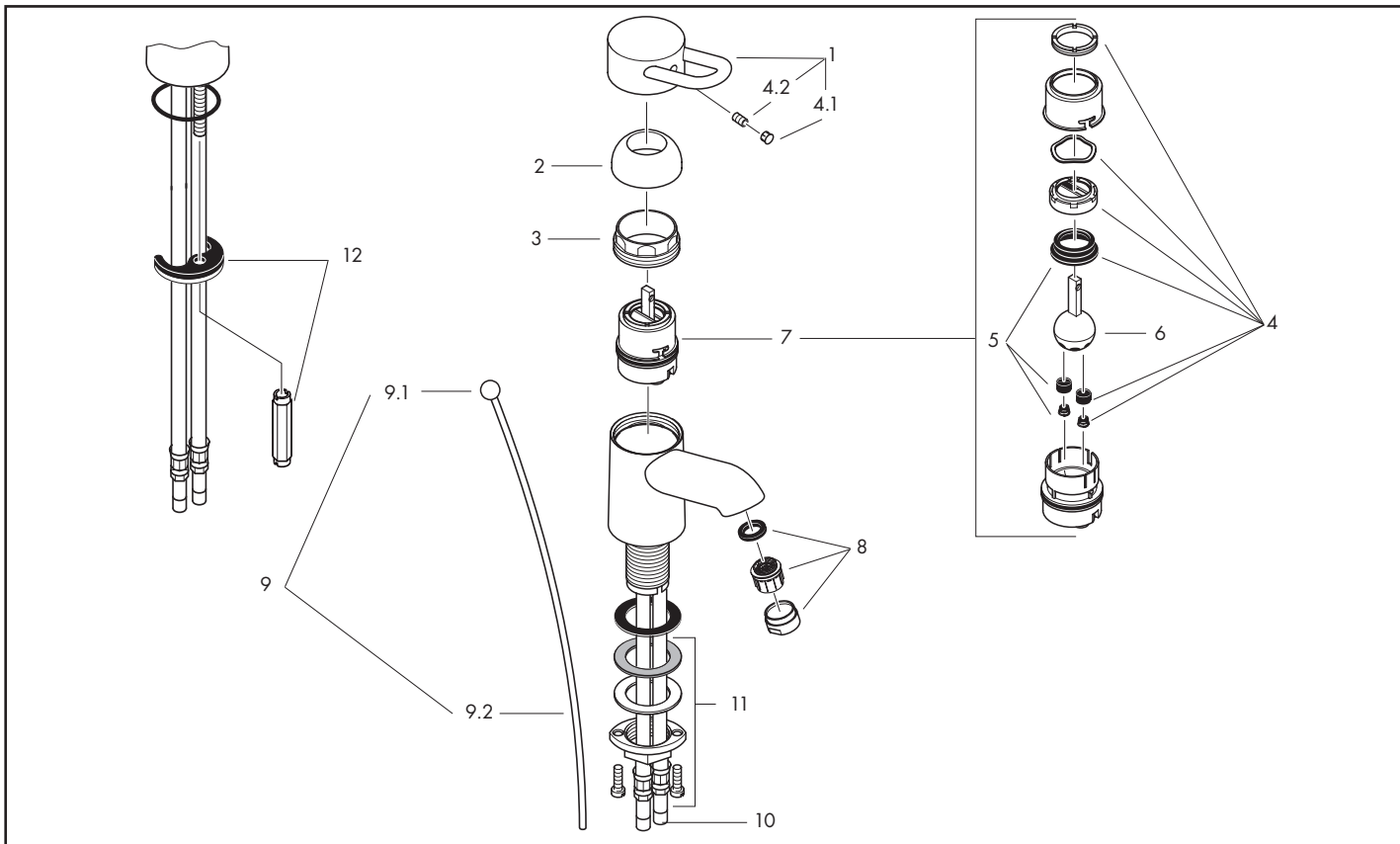


Pos.	Description	Description	Denominación	No./Nr./N°	PG
1	handle	poignée	manija	35093800	1 15
1.1	screw cover	cache vis	tapón	96681000	1 1
2	flange	capot sphérique	florón	96682800	1 10
3	nut	écrou à six pans	tuerca	96690000	1 99
4	M2 cartridge	cartouche M2	cartucho M2	92730000	1 12
5	handle screw	vis	tornillo	96059000	1 3
6	aerator	aérateur	aireador	95386800	1 99
7	pull rod	firette	firador	96657800	1 8
8	fixing set	fixation	set de fijación	13961000	1 7
9	spout	bec	caño	97516800	1 99
10	collar	mandrin	inserción	97548000	1 1
11	o-ring, 27x2.5	joint torique, 27x2.5	junta toroidal, 27x2.5	98149000	1 99
12	o-ring 11x2 (pair)	joint torique, 11x2 (2 pièces)	junta toroidal, 11x2 (2 pieza)	98127000	set 1
13	seal	joint	junta	95008000	1 3
14	supply hose	flexible de raccordements	conexión flexible	96321001	1 9
15	aerator	aérateur	aireador	96683800	1 8
	pop-up drain, see p. 4.171	vidage lavabo voir p. 4.171	vaciadores ver p. 4.171	94159xx0	1 14*



06/97 - 12/02

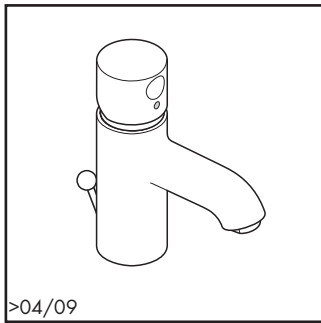
35001801



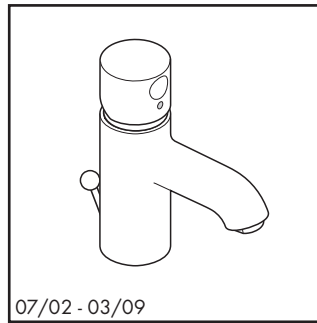
Pos.	Description	Description	Denominación	No./Nr./N°	PG
1	handle	poignée	manija	35091800	1 15
1.1	screw cover	cache vis	tapón	94186000	1 1
1.2	hollow set screw M6x10 DIN 916	vis M6x10 DIN 916	tornillo manecilla M6x10 DIN 916	96029000	1 3
2	flange	capot sphérique	florón	94130800	1 9
3	nut	écrou à six pans	tuerca	94106000	1 9
4	service set	set de service	set de reparación	13952000	1 10
5	packing kit	set de joints	set de juntas y muelles	98804000	1 8
6	mixer ball not for mouth spray	sphère ss. prise hydropulseur	bola acero	13964000	1 11
7	cartridge, assy unfit for mouth spray	cartouche ss. prise hydropulseur	cartucho sin kit dental	14095000	1 14
8	aerator	aérateur	aireador	13085xx0	1 4*
9	pull rod	tirette	tirador	92620800	1 13
9.1	diverter knob	bouton d'inverseur	tirador inversor	94066800	1 99
9.2	pull rod	tirette	tirador	94067000	1 6
10	connection hose 18"	flexible de raccordements 18"	conexión flexible 18"	94076001	1 8
11	fixing set	fixation	set de fijación	13961000	1 7
12	fixing set	fixation	set de fijación	96016000	1 9
	pop-up drain, see p. 4.171	vidage lavabo voir p. 4.171	vaciadores ver p. 4.171	94159xx0	1 14*

Axor® Uno

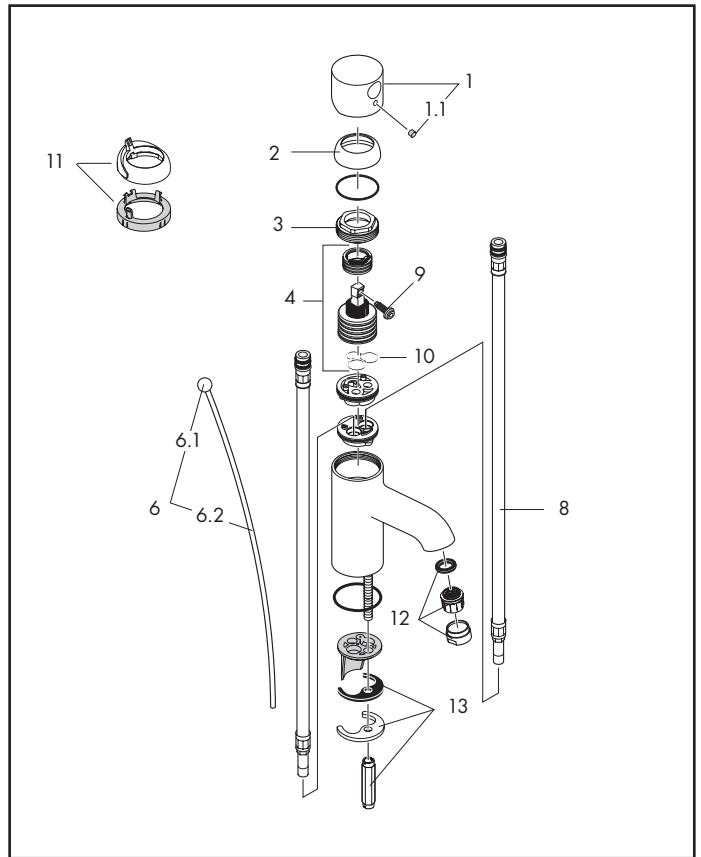
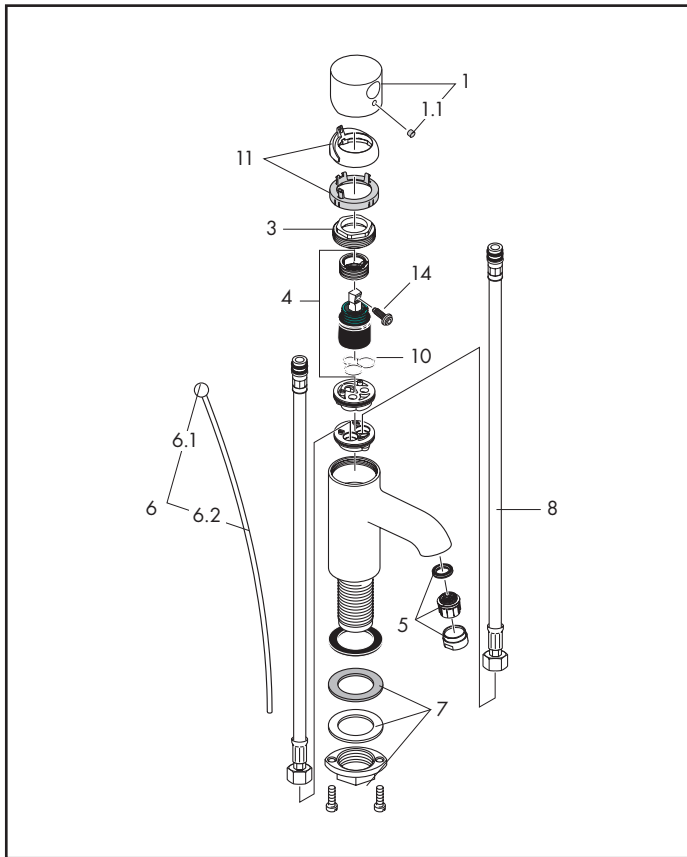
Single hole lavatory faucet / Robinet lavabo / Mezclador para lavabo



38000xx1



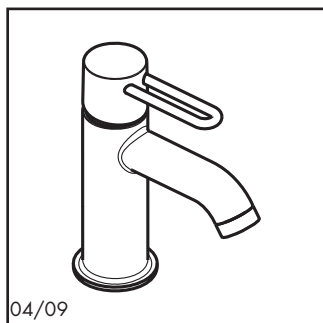
38000xx1



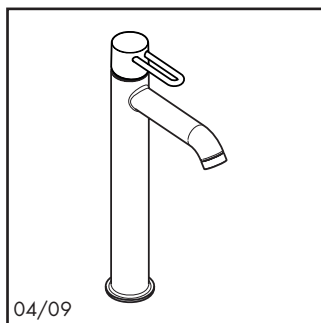
Pos.	Description	Description	Denominación	No./Nr./N°	PG
1	handle	poignée	manija	38090xx0	1 11*
1.1	screw cover	cache vis	tapón	96338000	1 1
2	flange	capot sphérique	florón	96468xx0	1 9*
3	nut	écrou à six pans	tuerca	96461000	1 9
4	cartridge, assy	cartouche	cartucho	92730000	1 12
5	aerator	aérateur	airedor	13185xx0	1 8*
6	pull rod	tirette	tirador	92620xx0	1 9*
6.1	diverter knob	bouton d'inverseur	tirador inversor	94066xx0	1 99
6.2	pull rod	tirette	tirador	94067000	1 6*
7	fixing set	fixation	set de fijación	13961000	1 7
8	connection hose 18"	flexible de raccords 18"	conexión flexible 18"	96321001	1 9
9	locking screw	vis	tornillo	96059000	1 3
10	seal	joint	junta	95008000	1 3
11	flange (rotating protector)	capot sphérique (rotating protector)	florón (rotating protector)	96395xx0	1 9*
12	aerator	aérateur	airedor	13085xx0	1 4*
13	fixing set	fixation	set de fijación	96016000	1 9
14	locking screw	vis	tornillo	95140000	1 99
	pop-up drain, see p. 4.171	vidage lavabo voir p. 4.171	vaciadores ver p. 4.171	94159xx0	1 14*

Axor® Uno²

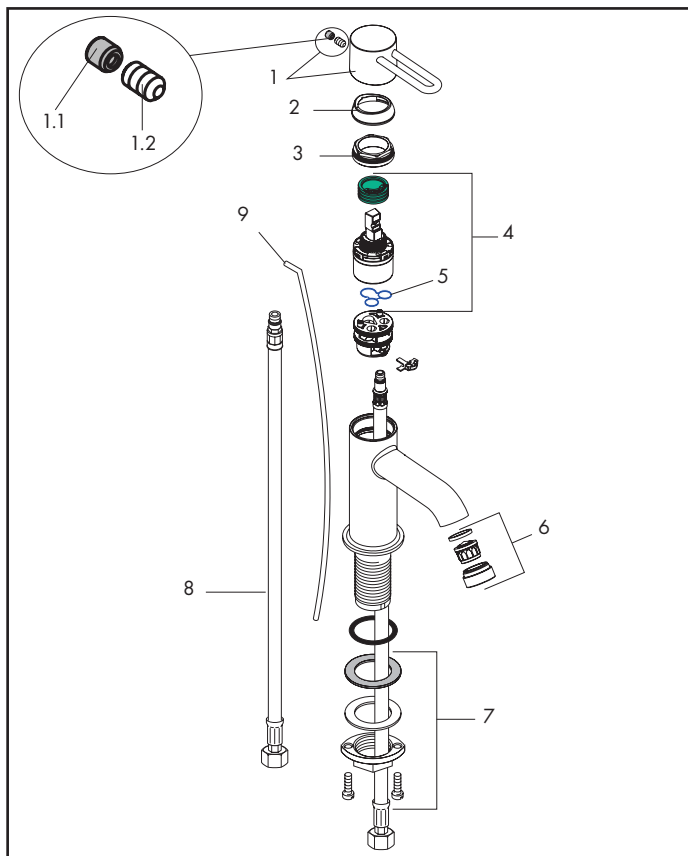
Single hole lavatory faucet / Robinet lavabo / Mezclador para lavabo



38020xx1



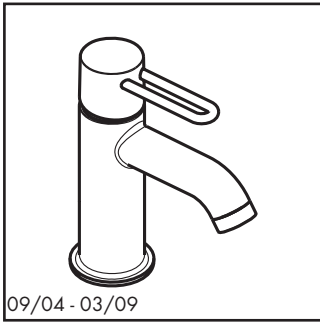
38025xx1



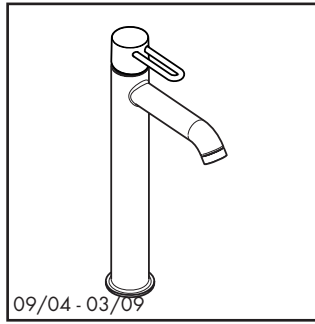
Pos.	Description	Description	Denominación	No./Nr./N°	PG
1	handle	poignée	manija	38094xx0	1 13*
1.1	screw cover	cache vis	tapón	96762000	1 1
1.2	set screw	vis	tornillo	96029000	1 3
2	flange	capot sphérique	florón	96763xx0	1 11*
3	nut	écrou	tuerca	97209000	1 11
4	M2 cartridge	cartouche M2	cartucho M2	92730000	1 12
5	seal	joint	junta	95008000	1 3
6	aerator	aérateur	aireador	13185xx0	1 8*
7	fixing set	fixation	set de fijación	13961000	1 7
8	connection hose 18"	flexible de raccords 18"	conexión flexible 18"	96321001	1 9
	connection hose 35"	flexible de raccords 35"	conexión flexible 35"	96316001	1 10
9	pull rod	tirette	tirador	96657xx0	1 7
	pop-up drain, see p. 4.171	vidage lavabo voir p. 4.171	vaciadores ver p. 4.171	94159xx0	1 14*

Axor® Uno²

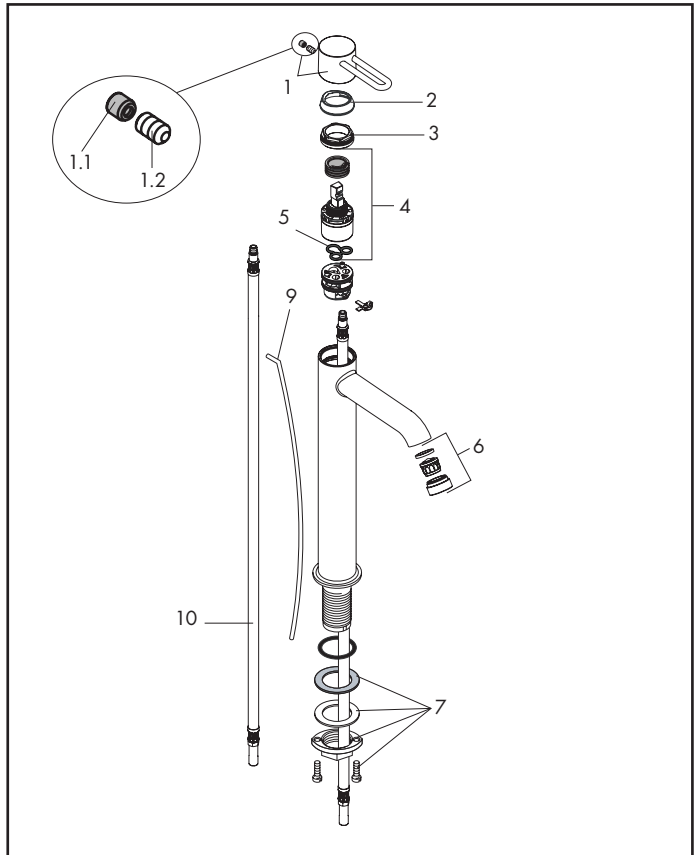
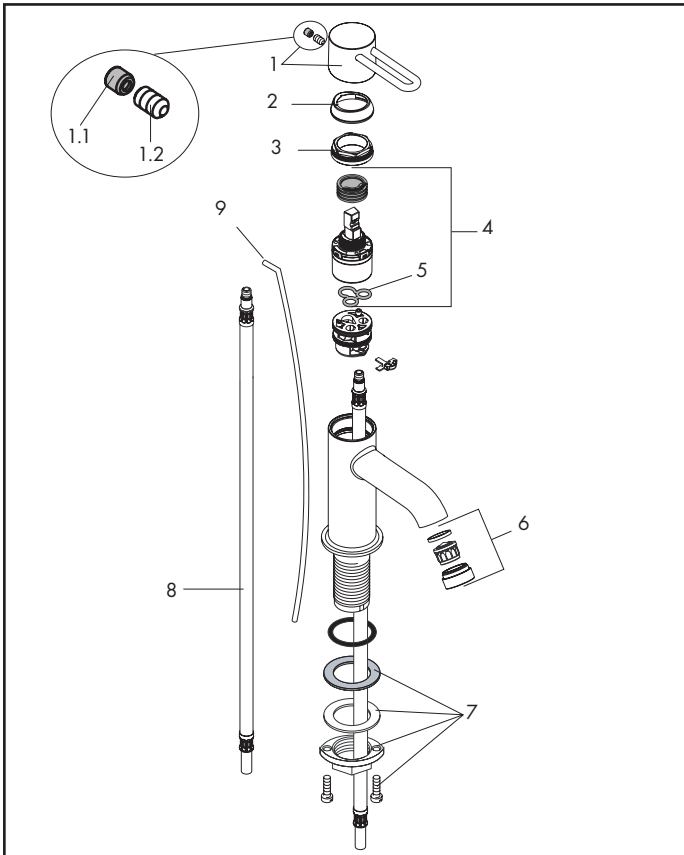
Single hole lavatory faucet / Robinet lavabo / Mezclador para lavabo



38020xx1



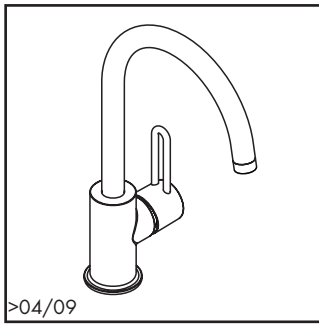
38025xx1



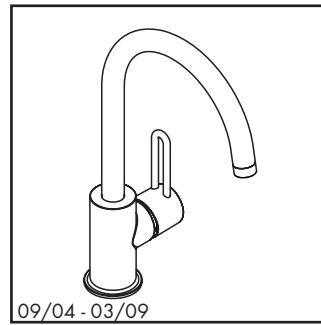
Pos.	Description	Description	Denominación	No./Nr./N°	PG
1	handle	poignée	manija	38094xx0	1 13*
1.1	screw cover	cache vis	tapón	96762000	1 1
1.2	set screw	vis	tornillo	96029000	1 3
2	flange	capot sphérique	florón	96763xx0	1 11*
3	nut	écrou	tuerca	97209000	1 11
4	M2 cartridge	cartouche M2	cartucho M2	92730000	1 12
5	seal	joint	junta	95008000	1 3
6	aerator	aérateur	aerador	97370xx0	1 9
7	fixing set	fixation	set de fijación	13961000	1 7
8	connection hose 18"	flexible de raccords 18"	conexión flexible 18"	96321001	1 9
9	pull rod	tirette	tirador	96657xx0	1 7
10	connection hose 35"	flexible de raccords 35"	conexión flexible 35"	96316001	1 10
	pop-up drain, see p. 4.171	vidage lavabo voir p. 4.171	vaciadores ver p. 4.171	94159xx0	1 14*

Axor® Uno²

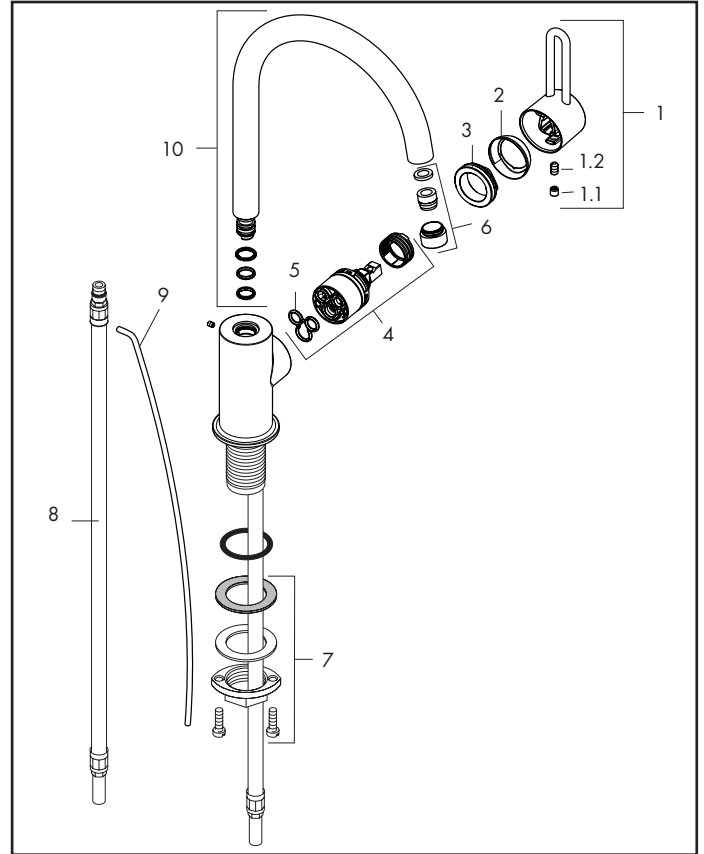
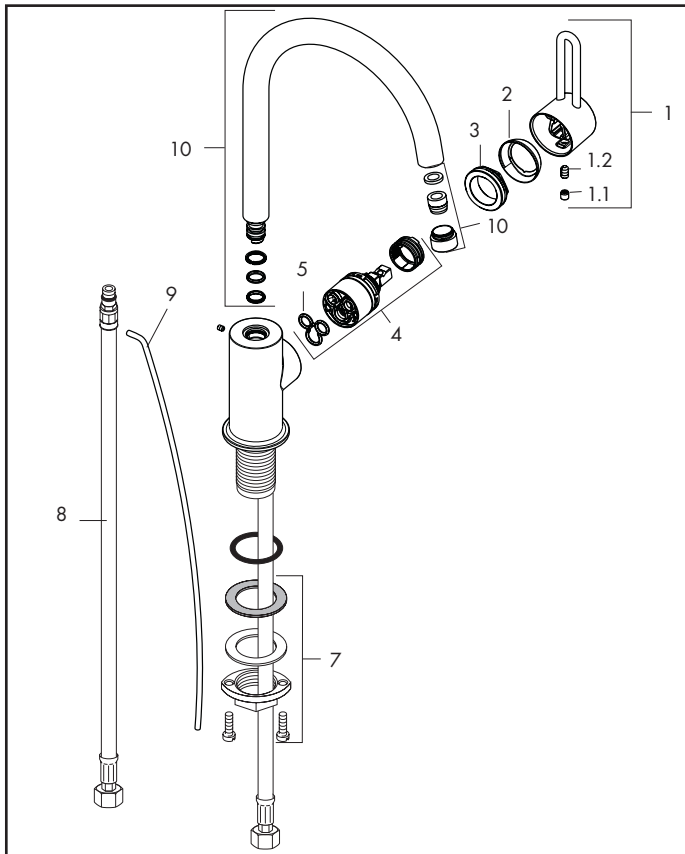
Single hole lavatory faucet / Robinet lavabo / Mezclador para lavabo



38030xx1



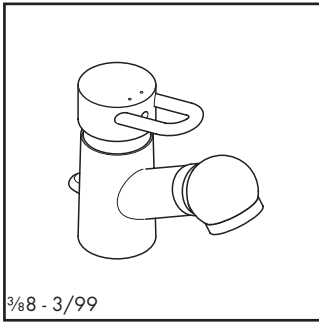
38030xx1



Pos.	Description	Description	Denominación	No./Nr./N°	PG
1	handle	poignée	manija	38094xx0	1 13*
1.1	screw cover	cache vis	tapón	96762000	1 1
1.2	set screw	vis	tornillo	96029000	1 3
2	flange	capot sphérique	florón	96763xx0	1 11*
3	nut	écrou á six pans	tuerca	97209000	1 11
4	M2 cartridge	cartouche M2	cartucho M2	92730000	1 12
5	seal	joint	junta	95008000	1 3
6	aerator	aérateur	aireador	96911xx0	1 9*
7	fixing set	fixation	set de fijación	13961000	1 7
8	connection hose 18"	flexible de raccordements 18"	conexión flexible 18"	96321001	1 9
9	pull rod	tirette	tirador	96657xx0	1 7
10	aerator	aérateur	aireador	95387xx0	1 99
	pop-up drain, see p. 4.171	vidage lavabo voir p. 4.171	vaciadores ver p. 4.171	94159xx0	1 14*

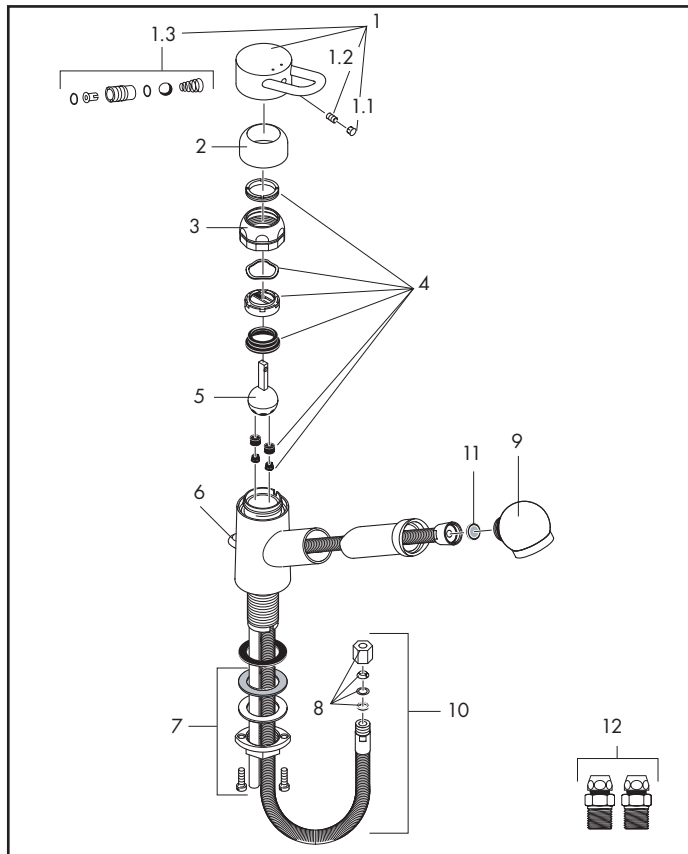
Axor® Unoflex

Lavatory faucet with Turbodent / Robinet lavabo avec hydropulseur / Mezclador para ducha bucal



3/8 - 3/99

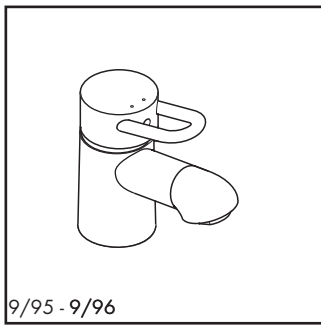
13100xx1



Pos.	Description	Description	Denominación	No./Nr./N°	PG
1	handle	poignée	manija	13192xx0	1 13*
1.1	screw cover	cache vis	tapón	94063xx0	1 3*
1.2	handle screw	vis	tornillo	96029000	1 3
1.3	connection for mouth spray	prise hydropulseur	conexión para ducha bucal	94185000	1 9
2	flange	rosace	florón	94101xx0	1 99
3	nut	écrou	tuerca	13918000	1 6
4	service set	set de service	set de reparación	13952000	1 10
5	mixer ball	sphère	bola acero	13097000	1 11
6	pull rod knob	bouton de tirette	tirador inversor	94079000	1 99
7	fixing set	fixation	set de fijación	13961000	1 7
8	check valve	clapet anti-retour	válvula antirretorno	94157000	1 15
9	sprayhead	douchette	Ducha extraíble	13890xx0	1 15*
10	hose	flexible	flexo	96210000	1 11
11	filter	filtre	filtro	94246000	set 1
12	check valve /adapters for 10 mm supply hoses only	adapteur / clapet anti-retour pour 10 mm flexo seulement	adaptador / válvula antirretorno para 10 mm flexo sólo	98994000	set 11
	drain, see p. 4.171	vidage lavabo, voir p. 4.171	vaciadores, ver p. 4.171	94159xx0	1 14*
	Turbodent mouthspray, see p. 4.172	Hydropulseur dentaire Turbodent, voir p. 4.172	Ducha bucal Turbodent, ver p. 4.172	13180000	

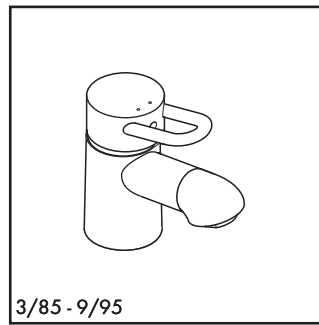
Axor® Uno

Single hole lavatory faucet / Robinet lavabo / Mezclador para lavabo



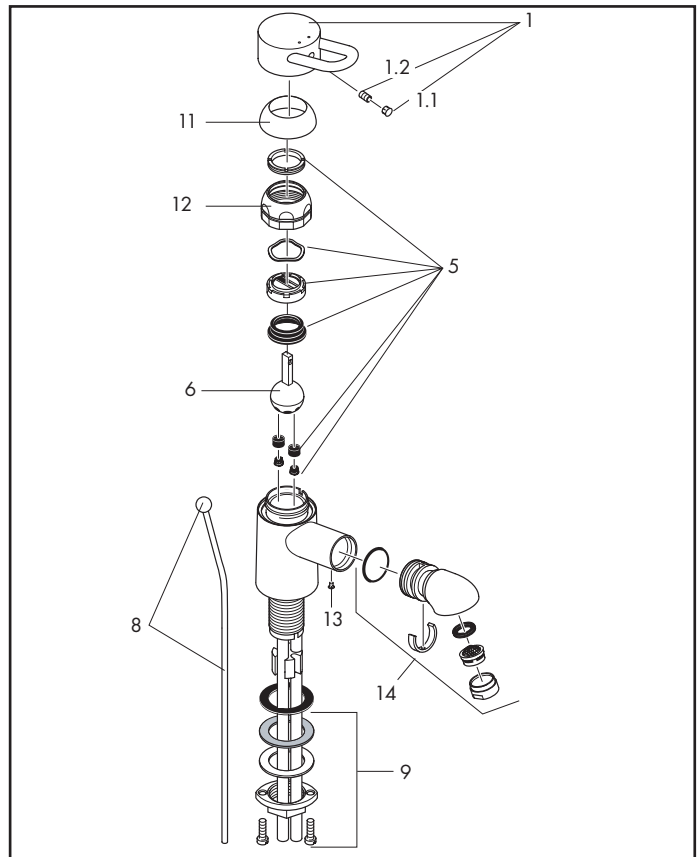
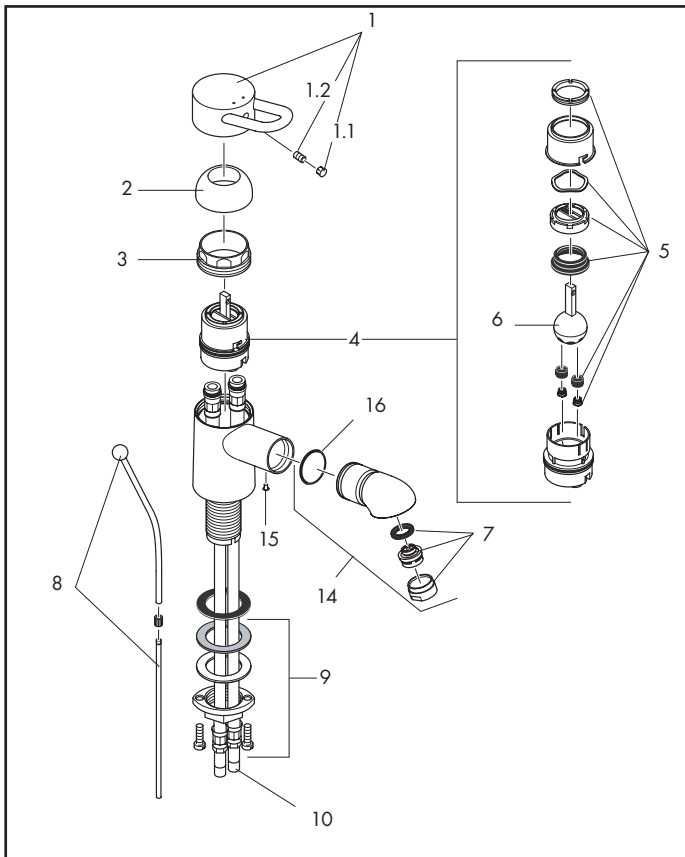
9/95 - 9/96

13050xx1



3/85 - 9/95

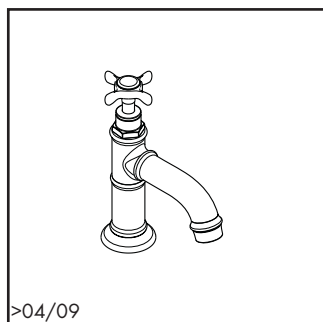
13050xx1



Pos.	Description	Description	Denominación	No./Nr./N°	PG
1	handle	poignée	manija	13290xx0	1 10*
1.1	screw cover	cache vis	tapón	94063xx0	1 3*
1.2	handle screw	vis	tornillo	96029000	1 3
2	flange	rosace	florón	94130xx0	1 6*
3	nut	écrou	tuerca	94106000	1 9
4	cartridge	cartouche	cartucho	14095000	1 14
5	service set	set de service	set de reparación	13952000	1 10
6	mixer ball	sphère	bola acero	13964000	1 11
7	aerator	aérateur	aireador	13085xx0	1 4*
8	pull rod	tirette	tirador	92620xx0	1 9*
9	fixing set	fixation	set de fijación	13961000	1 7
10	connection hose	flexible de raccordement	conexión flexible	94076001	1 8
11	flange	rosace	florón	13987xx0	1 9*
12	nut	écrou	tuerca	13918000	1 6
13	screw	vis	tornillo	97750000	1 99
14	rotating spout	bec	caño giratorio	13059xx0	1 14*
	spout >3/95	bec >3/95	caño >3/95	13058xx0	1 13*
15	screw	vis	tornillo	97768000	1 2
16	A-ring 23.3x30x3.5	joint 23,3x30x3.5	junta 23,3x30x3,5	97675000	1 2
	pop-up drain, see p. 4.171	vidage lavabo voir p. 4.171	vaciadores ver p. 4.171	94159xx0	1 14*

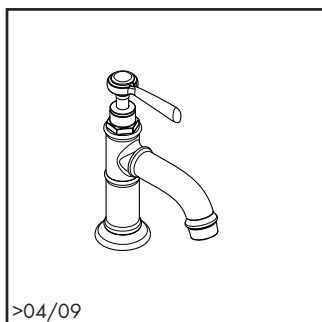
Axor® Montreux

Two-handle lavatory faucet / Robinet lavabo / Mezclador para lavabo



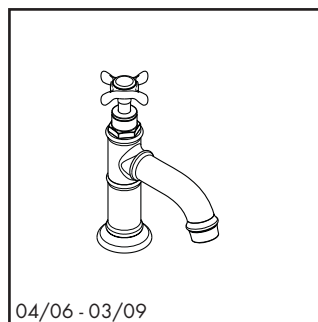
>04/09

16530xx1



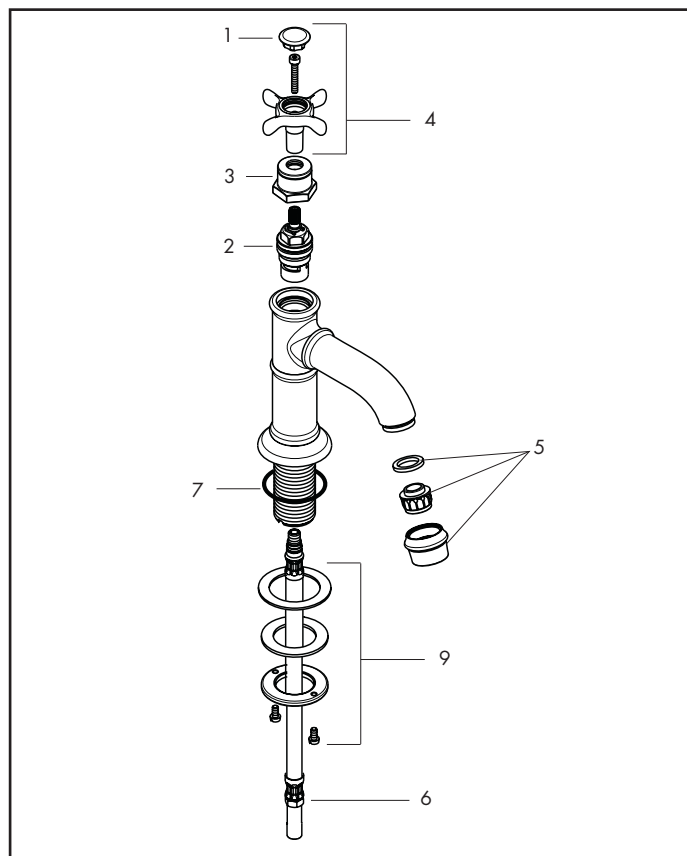
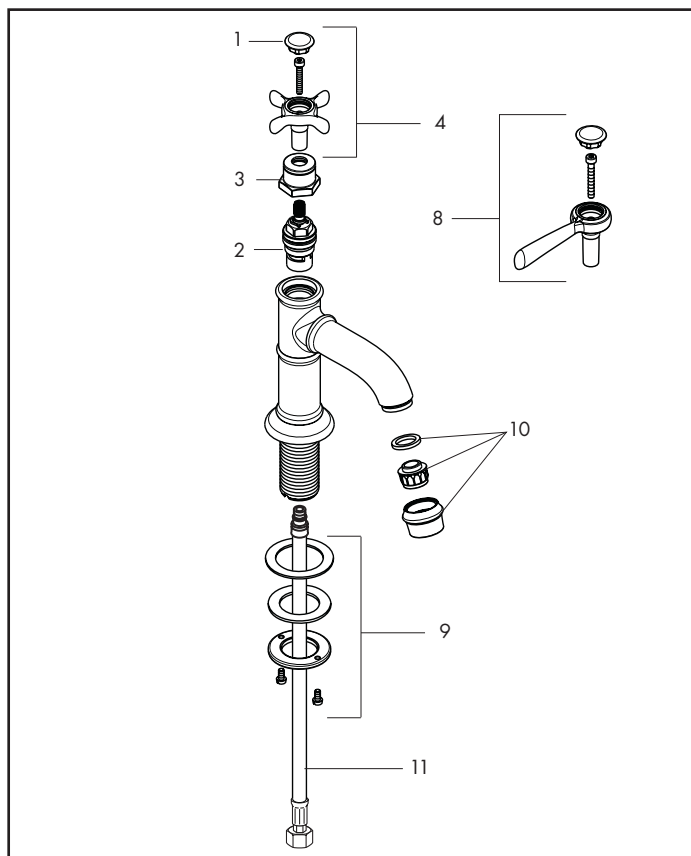
>04/09

16531xx1



04/06 - 03/09

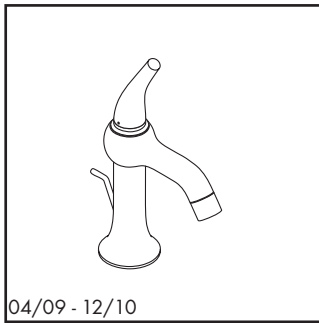
16530xx1



Pos.	Description	Description	Denominación	No./Nr./N°	PG
1	screw cover cold / hot water	cache vis couleur eau chaude/froide	tapón frío /caliente	97987000	set 12
2	hot cartridge	mécanisme eau chaude	montura agua caliente	94009000	1 10
3	sleeve	douille	casquillo	97993xx0	1 99
4	cross handle	poignée croisillon	manija en cruz	16597xx0	1 15*
5	aerator M24x1	aérateur M24x1	aireador M24x1	98583xx0	1 12*
6	connection hose 18"	flexible de raccordement 18"	conexión flexible 18"	14099001	1 9
7	O-ring 34x4	joint torique 34x4	junta toroidal 34x4	98155000	1 1
8	lever handle	poignée levier	manija tipo palanca	16691xx0	1 17*
9	fixing set	fixation	set de fijación	96078000	1 8
10	aerator M24x1	aérateur M24x1	aireador M24x1	95381xx0	1 99
11	supply hose 18"	flexible de raccordement 18"	conexión flexible 18"	94071001	1 9
	pop-up drain, see p. 4.171	vidage lavabo voir p. 4.171	vaciadores ver p. 4.171	94159xx0	1 14*

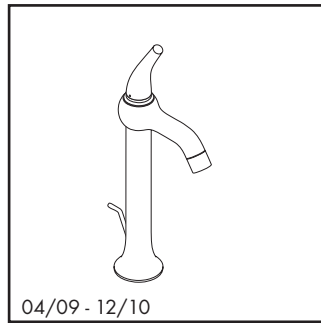
Axor® Terrano®

Single hole lavatory faucet / Robinet lavabo / Mezclador para lavabo



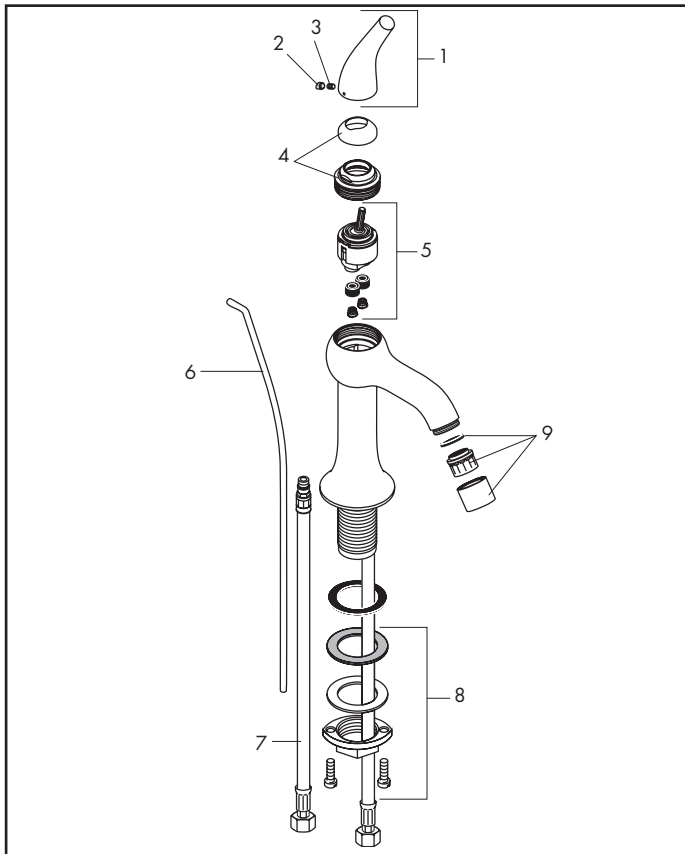
04/09 - 12/10

37001xx1



04/09 - 12/10

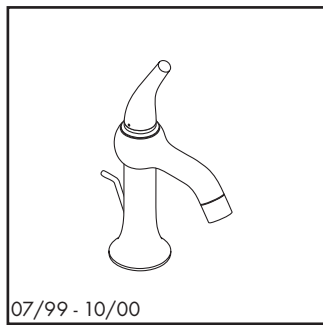
37020xx1



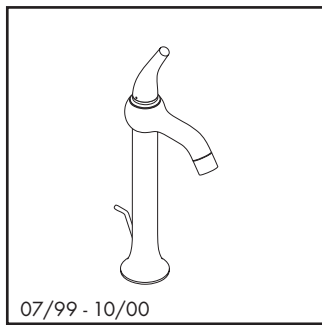
Pos.	Description	Description	Denominación	No./Nr./N°	PG
1	handle	poignée	manija	37091xx0	1 15*
2	screw cover	cache vis	tapón	96460000	1 1
3	hollow set screw M6x10 DIN 914	vis M6x10 DIN 914	tornillo manecilla M6x10 DIN 914	96526000	1 1
4	nut and flange	écrou á six pans et capot sphérique	tuerca y florón	96394xx0	1 14*
5	cartridge, assy	cartouche	cartucho	96339000	1 12
6	pull rod	tirette	tirador	94006xx0	1 9*
7	connection hose 18"	flexible de raccordements 18"	conexión flexible 18"	96321001	1 9
	connection hose 35"	flexible de raccordements 35"	conexión flexible 35"	96316001	1 10
8	fixing set	fixation	set de fijación	13961000	1 7
9	aerator	aérateur	aireador	95455xx0	1 99*
	pop-up drain, see p. 4.171	vidage lavabo voir p. 4.171	vaciadores ver p. 4.171	94159xx0	1 14*

Axor® Terrano®

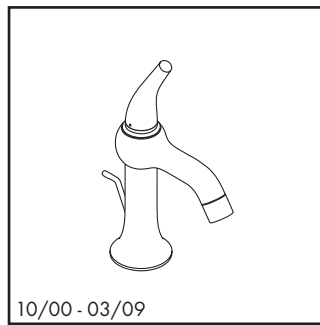
Single hole lavatory faucet / Robinet lavabo / Mezclador para lavabo



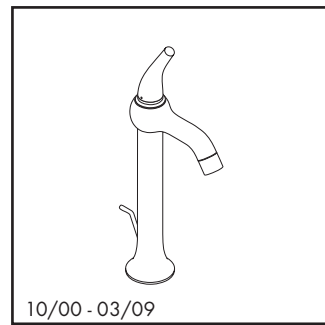
07/99 - 10/00



07/99 - 10/00



10/00 - 03/09



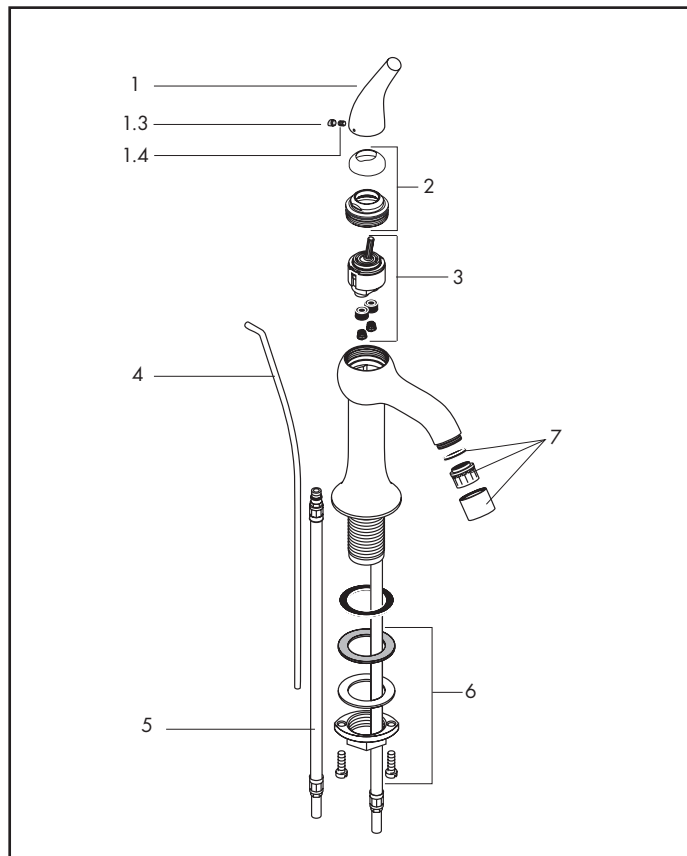
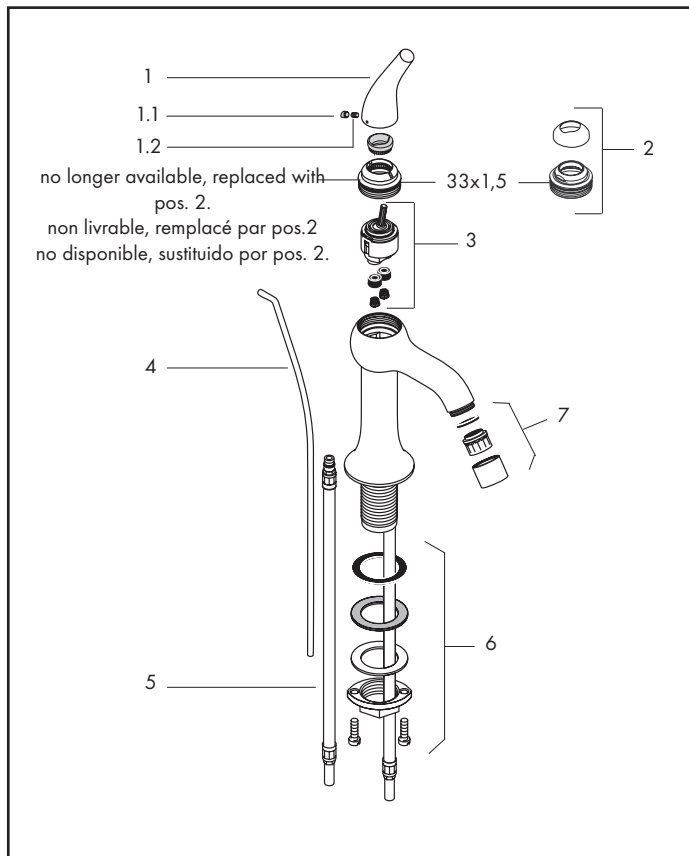
10/00 - 03/09

37001xx1

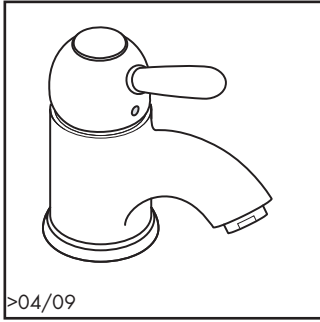
37020xx1

37001xx1

37020xx1

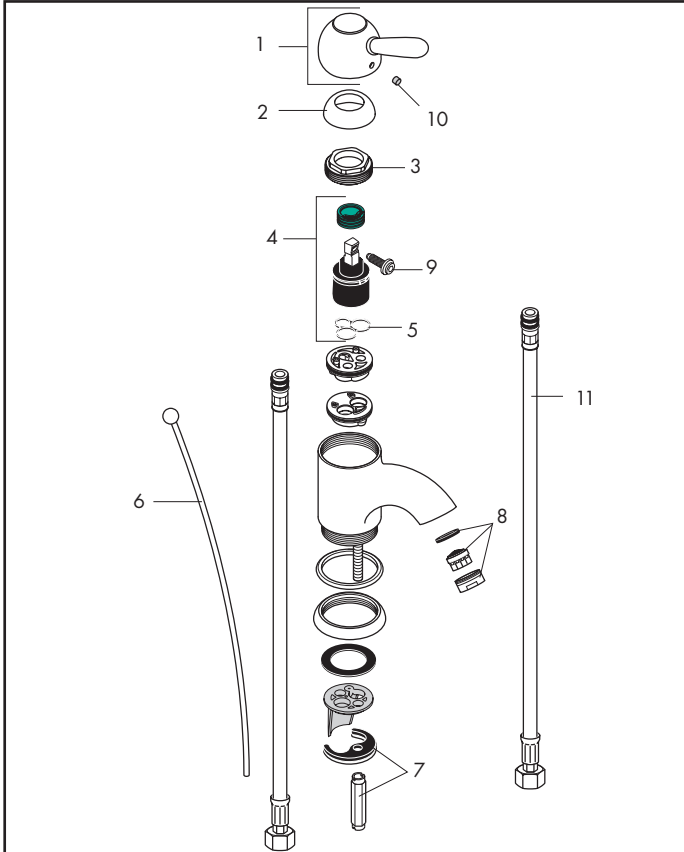


Pos.	Description	Description	Denominación	No./Nr./N°	PG
1	handle	poignée	manija	37091xx0	1 15*
1.1	screw cover	cache vis	tapón	96338000	1 1
1.2	hollow set screw M4x10 DIN 914	vis M4x10 DIN 914	tornillo manecilla M4x10 DIN 914	96340000	1 1
1.3	screw cover	cache vis	tapón	96460000	1 1
1.4	hollow set screw M6x10 DIN 914	vis M6x10 DIN 914	tornillo manecilla M6x10 DIN 914	96526000	1 1
2	nut and flange	écrou à six pans et capot sphérique	tuerca y florón	96394xx0	1 14*
3	cartridge, assy	cartouche	cartucho	96339000	1 12
4	pull rod	firette	firador	94006xx0	1 9*
5	connection hose 18"	flexible de raccordements 18"	conexión flexible 18"	96321001	1 9
6	fixing set	fixation	set de fijación	13961000	1 7
7	aerator	aérateur	aireador	94010xx0	1 10*
	pop-up drain, see p. 4.171	vidage lavabo voir p. 4.171	vaciadores ver p. 4.171	94159xx0	1 14*

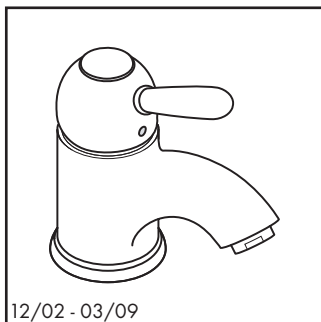


>04/09

17010xx1

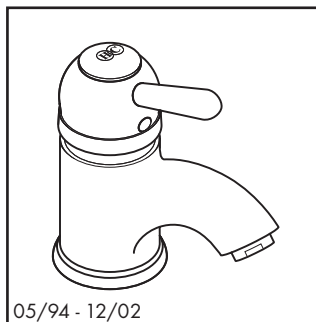


Pos.	Description	Description	Denominación	No./Nr./N°	PG
1	handle	poignée	manija	17092xx0	1 15*
2	flange	rosace	florón	94192xx0	1 6*
3	nut	écrou	tuercas	94194000	1 8
4	M2 cartridge	cartouche M2	cartucho M2	92730000	1 12
5	seal	joint	junta	95008000	1 3
6	pull rod	tirette	tirador	92620xx0	1 9*
7	fixing set	set de fixation	set de fijación	96016000	1 9
8	aerator	aérateur	aírador	13185xx0	1 8*
9	handle screw	vis poignée	tornillo para manija	95140000	1 99
10	screw cover	cache vis	tapón	96338000	1 1
11	connection hose	flex de raccords	conexión flexible	96321001	1 9
	pop-up drain, see p. 4.171	vidage lavabo voir p. 4.171	vaciadores ver p. 4.171	94159xx0	1 14*



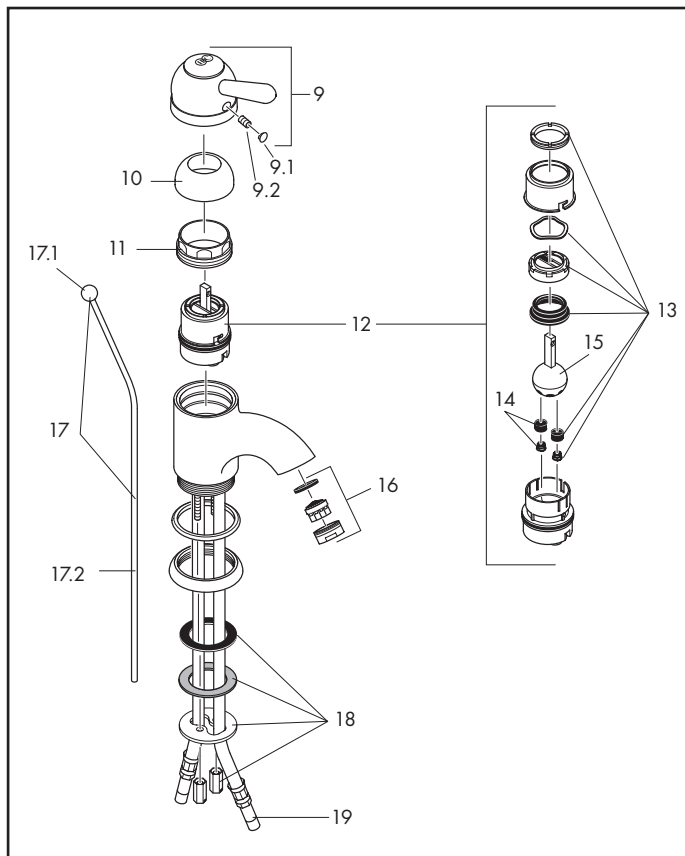
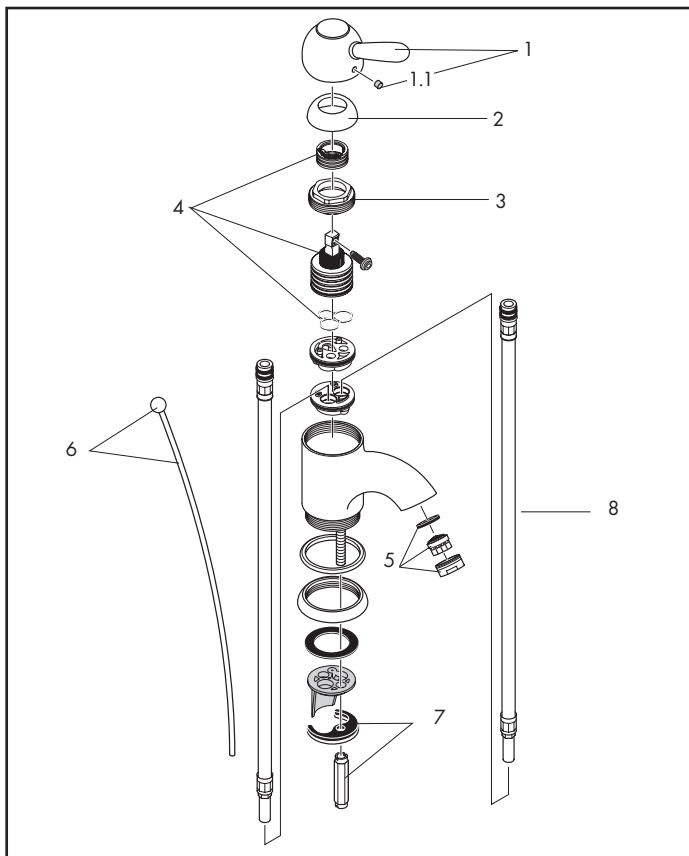
12/02 - 03/09

17010xx1



05/94 - 12/02

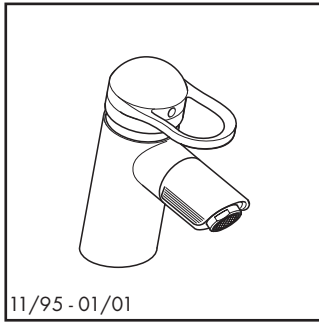
17001xx1



Pos.	Description	Description	Denominación	No./Nr./N°	PG
1	handle	poignée	manija	17092xx0	1 15*
4.1	screw cover	cache vis	tapón	96338000	1 1
2	flange	capot sphérique	florón	94192xx0	1 6*
3	nut	écrou	tuerca	94194000	1 8
4	M2 cartridge	cartouche M2	cartucho M2	92730000	1 12
5	aerator	aérateur	aireador	96336xx0	1 99
6	pull rod	tirette	tirador	92620xx0	1 9*
7	fixation	fixation	set de fijación	96016000	1 7
8	connection hose 18"	flex. de raccords 18"	conexión flexible 18"	96321001	1 9
9	handle	poignée	manija	17091xx0	1 15*
9.1	screw cover	cache vis	tapón	94063xx0	1 3*
9.2	set screw M6x10 DIN 916	vis M6x10 DIN 916	tornillo manecilla M6x10 DIN 916	96029000	1 3
10	flange	capot sphérique	florón	94130xx0	1 6*
11	nut	écrou a six pans	tuerca	94106000	1 9
12	cartridge	cartouche	cartucho	14095000	1 14
13	service set	set de service	set de reparacion	13952000	1 10
14	packing kit	set de joints	set de juntas y muelles	98804000	1 8
15	mixer ball	sphere	bola acero	13964000	1 11
16	aerator	aérateur	aireador	13085xx0	1 4*
17	pull rod	tirette	tirador	92620xx0	1 9*
17.1	diverter knob	bouton d'inverseur	tirador inversor	94066xx0	1 99
17.2	pull rod	tirette	tirador	94067000	1 6*
18	fixing set	fixation	set de fijación	94138000	1 10
19	connection hose 18" <6/96	flex de raccords 18" < 6/96	conexión flexible 18" < 6/96	88596000	1 7
	pop-up drain, see p. 4.171	vidage lavabo voir p. 4.171	vaciadores ver p. 4.171	94159xx0	1 14*

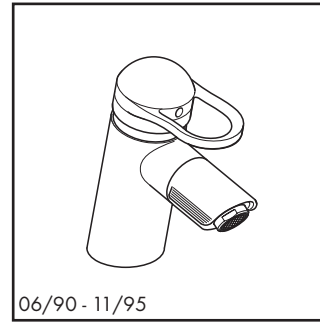
Axor® Allegroh

Lavatory faucet with Turbodent / Robinet lavabo avec hydropulseur / Mezclador para ducha bucal



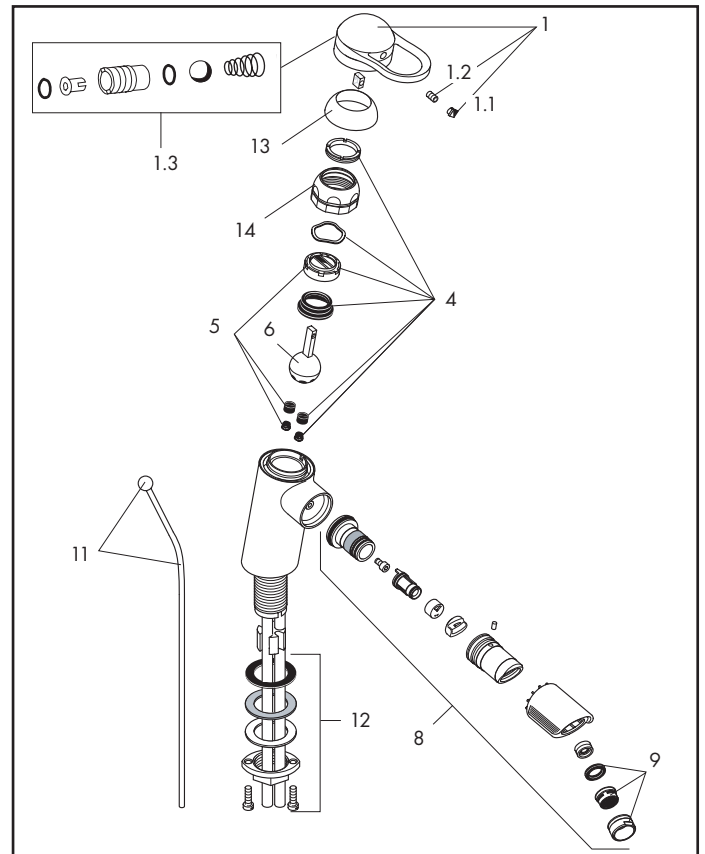
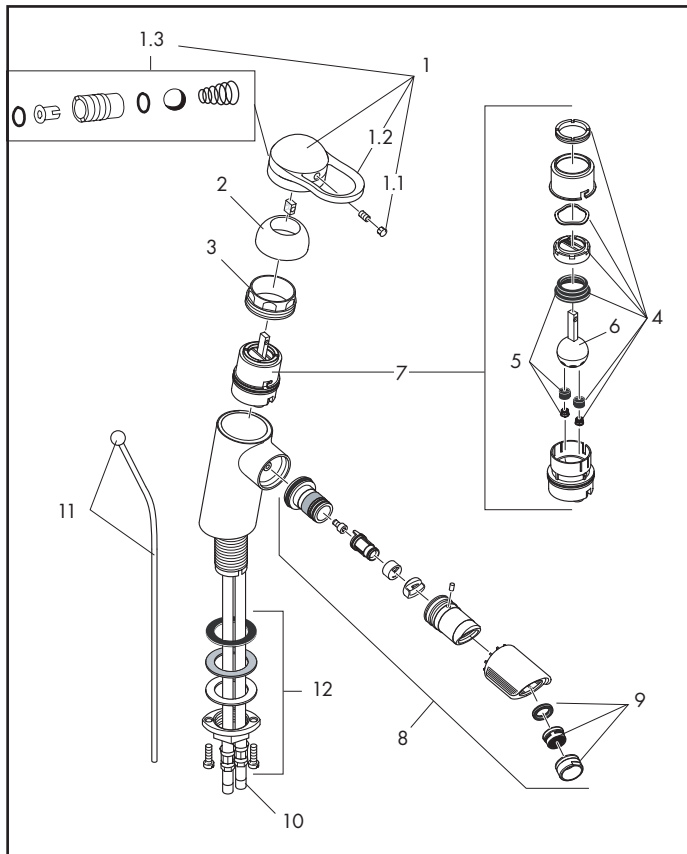
11/95-01/01

16010xx1



06/90-11/95

16010xx1



Pos.	Description	Description	Denominación	No./Nr./N°	PG
1	handle	poignée avec prise hydropulseur	manija con conexión kit dental	16091xx0	1 16*
1.1	screw cover	cache vis	tapón	94063xx0	1 3*
1.2	screw	vis	tornillo	96029000	1 3
1.3	Turbodent connection	prise hydropulseur	conexión para ducha bucal	94185000	1 9
2	flange	rosace	florón	94130xx0	1 6*
3	nut	écrou	tuerca	94106000	1 9
4	service set	set de service	set de reparación	13952000	1 10
5	seal set	set de joints	set de juntas y muelles	98804000	1 8
6	mixerball for Turbodent	sphère pour hydropulseur	bola acero kit dental	13097000	1 11
7	cartridge for Turbodent	cartouche avec prise hydropulseur	cartucho con kit dental	14098000	1 15
8	spout	bec	caño	16081xx0	1 15*
8.1	sleeve	douille pour bec	casquillo para caño	97811xx0	1 99
9	aerator	aérateur	aireador	13085xx0	1 4*
10	connection hose 18"	flexible de raccordement 18"	conexión flexible 18"	94076001	1 8
11	pull rod and knob	tirette	tirador	92620xx0	1 9*
12	fixing set	fixation	set de fijación	13961000	1 7
13	flange	rosace	florón	13987xx0	1 9*
14	nut	écrou	tuerca	13918000	1 6
	pop-up drain, see p. 4.171	vidage lavabo voir p. 4.171	vaciadores ver p. 4.171	94159xx0	1 14*
	Turbodent mouthspray, see p. 4.172	Hydropulseur dentaire Turbodent, voir p. 4.172	Ducha bucal Turbodent, ver p. 4.172	13180000	

hansgrohe

xx = Please see p. 4.1 for finish codes / *PG is for Chrome only. See the index for other finishes.

xx = Description des codes couleur page 4.1 / *PG concerne Chromé seulement. Pour les autres, voir dans la liste des références.

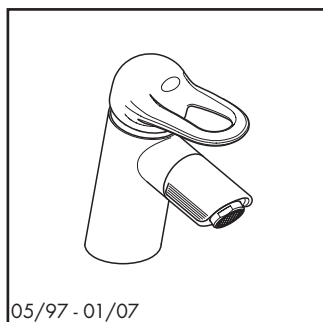
xx = Para el código de acabados ver p. 4.1 / *La PG vale para Cromado solo. Ver el índice para las otras superficies.

4.55

6/2011

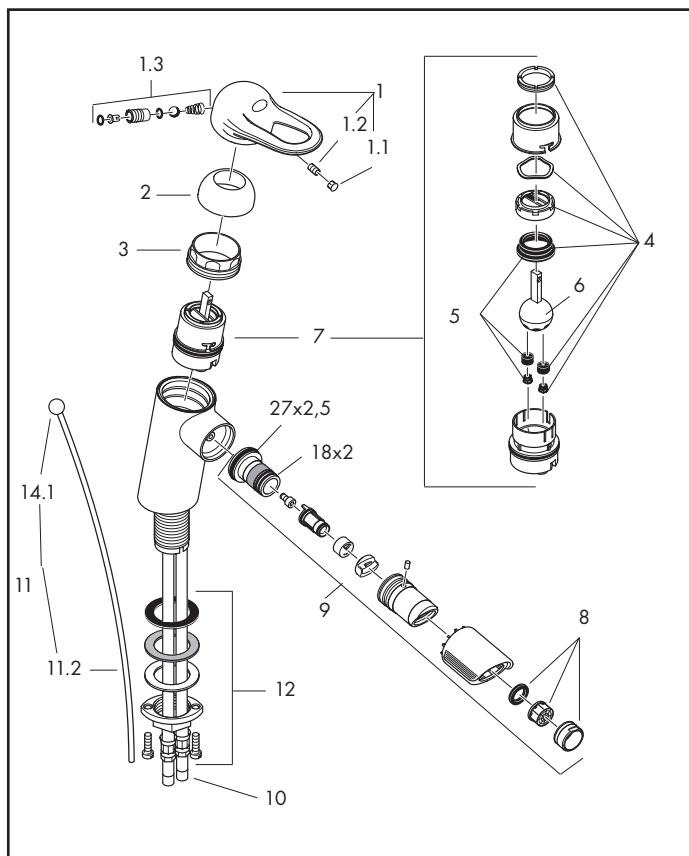
Axor® Allegroh

Lavatory faucet with Turbodent / Robinet lavabo avec hydropulseur / Mezclador para ducha bucal



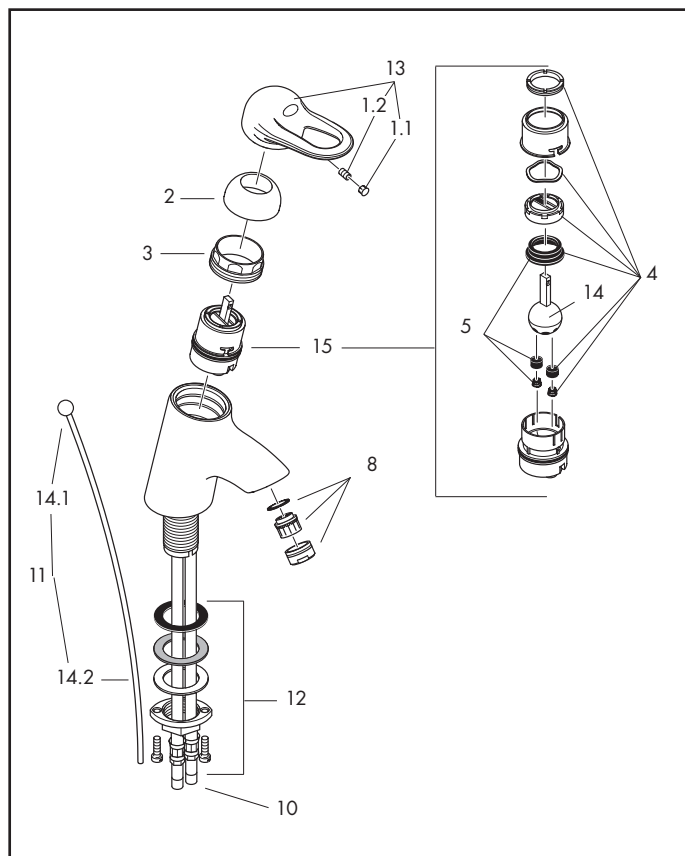
05/97 - 01/07

36010xx1



05/97 - 01/07

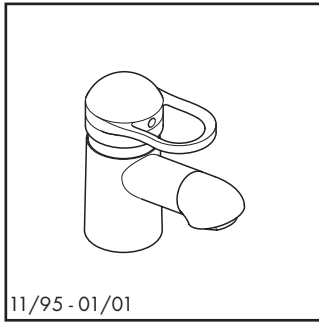
36001xx1



Pos.	Description	Description	Denominación	No./Nr./N°	PG
1	handle with mouth spray connection	poignée avec prise hydropulseur	manija con conexión kit dental	36091xx0	1 16*
1.1	screw cover	cache vis	tapón	94063xx0	1 3*
1.2	hollow set screw M6x10 DIN 916	vis M6x10 DIN 916	tornillo manecilla M6x10 DIN 916	96029000	1 3
1.3	mouth spray connection	prise hydropulseur	conexión para ducha bucal	94185000	1 9
2	flange	capot sphérique	florón	94130xx0	1 6*
3	nut	écrou à six pans	tuerca	94106000	1 9
4	service set	set de service	set de reparación	13952000	1 10
5	packing kit	set de joints	set de juntas y muelles	98804000	1 8
6	mixer ball for mouth spray	sphère pour hydropulseur	bola acero kit dental	13097000	1 11
7	cartridge, assy for mouth spray	cartouche avec prise hydropulseur	cartucho con kit dental	14098000	1 15
8	aerator	aérateur	aíreador	13085xx0	1 4*
9	spout	bec	caño giratorio	16081xx0	1 15*
10	connection hose 18"	flexible de raccordements 18"	conexión flexible 18"	94076001	1 8
11	pull rod	tirette	tirador	92620xx0	1 9*
14.1	diverter knob	bouton d'inverseur	tirador inversor	94066xx0	1 99
14.2	pull rod	tirette	tirador	94067000	1 6*
12	fixing set	fixation	set de fijación	13961000	1 7
13	handle without mouth spray	poignée ss. prise hydropulseur	manija sin conexión kit dental	36092xx0	1 12*
14	mixer ball not for mouth spray	sphère ss. prise hydropulseur	bola acero	13964000	1 11
	pop-up drain, see p. 4.171	vidage lavabo voir p. 4.171	vaciadores ver p. 4.171	94159xx0	1 14*
	Turbodent mouthspray, see p. 4.172	Hydropulseur dentaire Turbodent, voir p. 4.172	ducha bucal Turbodent, ver p. 4.172	13180000	

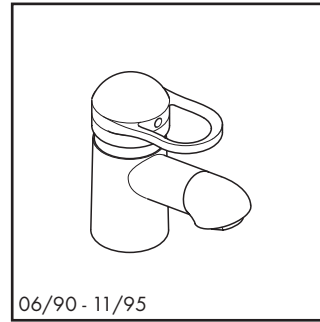
Axor® Allegroh

Single hole lavatory faucet / Robinet lavabo / Mezclador para lavabo



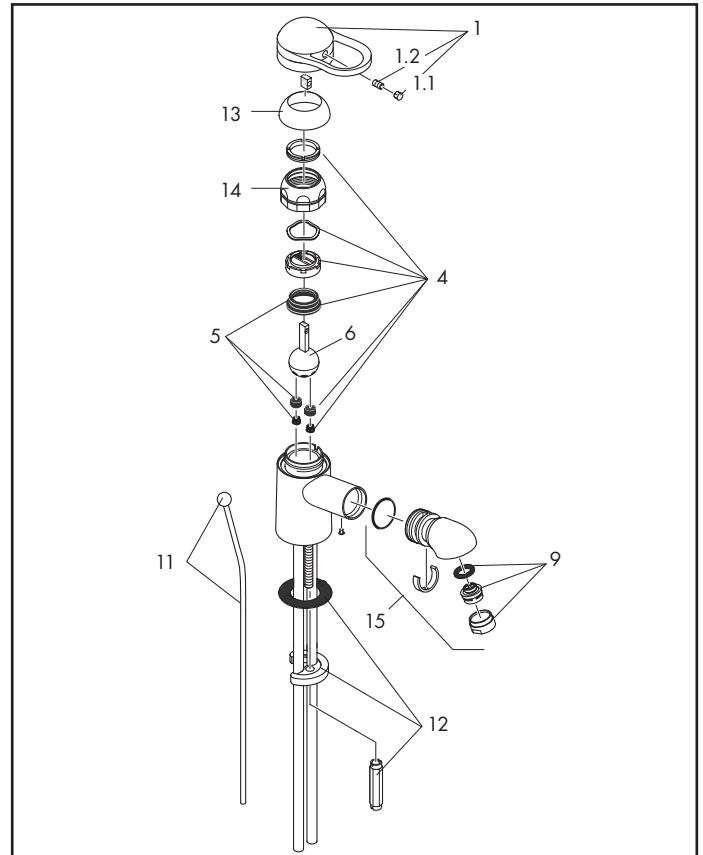
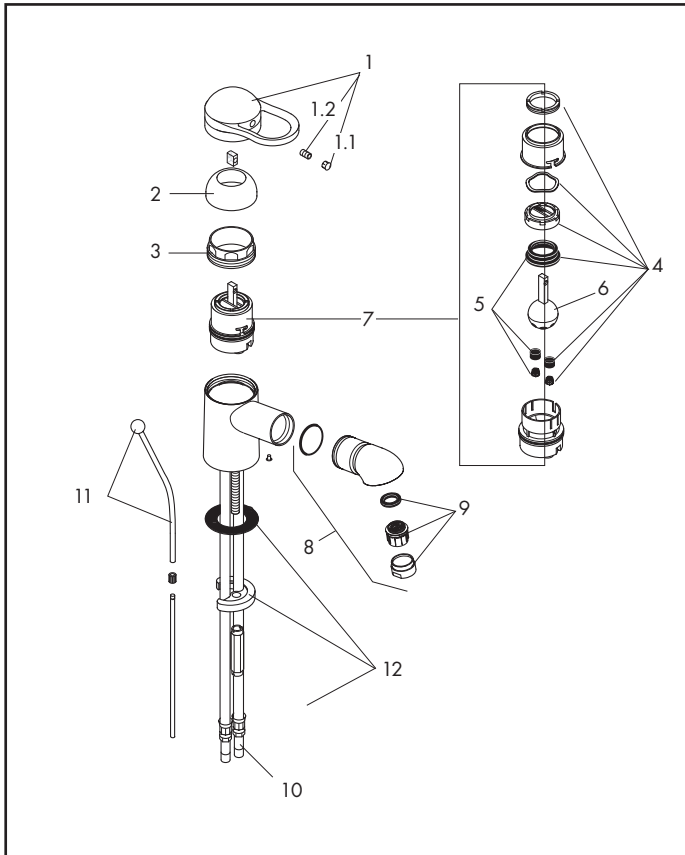
11/95-01/01

16005xx1



06/90-11/95

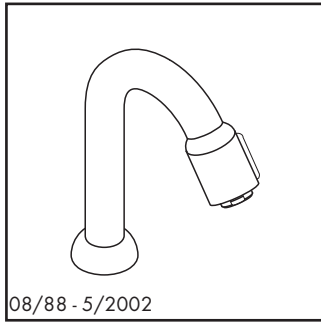
16005xx1



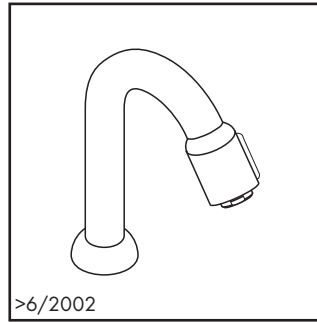
Pos.	Description	Description	Denominación	No./Nr./N°	PG
1	handle	poignée	manija	16092xx0	1 15*
1.1	screw cover	cache vis	tapón	94063xx0	1 3*
1.2	screw	vis	tornillo	96029000	1 3
2	flange	rosace	florón	94130xx0	1 6*
3	nut	écrou	tuerca	94106000	1 9
4	service set	set de service	set de reparación	13952000	1 10
5	seal set	set de joints	set de juntas y muelles	98804000	1 8
6	mixerball	sphère	bola acero	13964000	1 11
7	cartridge	cartouche	cartucho	14095000	1 14
8	spout >3/95	bec >3/95	caño >3/95	13058xx0	1 13*
9	aerator	aérateur	aireador	13085xx0	1 4*
10	connection hose 18"	flexible de raccordement 18"	conexión flexible 18"	94076001	1 8
11	pull rod and knob	tirette	tirador	92620xx0	1 9*
12	fixing set	fixation	set de fijación	94701000	1 8
13	flange	rosace	florón	13987xx0	1 9*
14	nut	écrou	tuerca	13918000	1 6
15	spout < 3/95	bec < 3/95	caño < 3/95	13059xx0	1 14*
	pop-up drain, see p. 4.171	vidage lavabo voir p. 4.171	vaciadores ver p. 4.171	94159xx0	1 14*

Axor® Allegroh

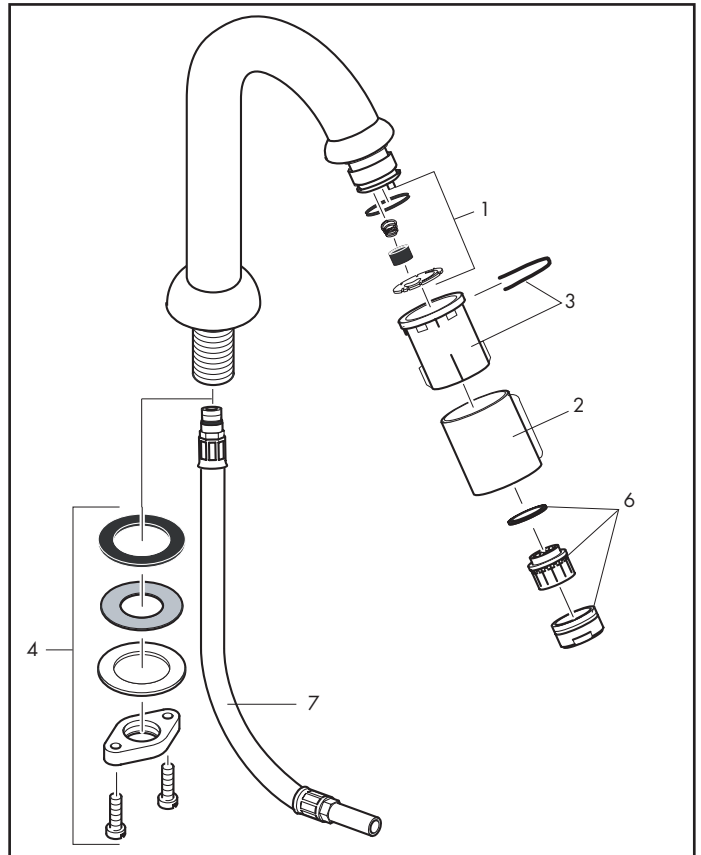
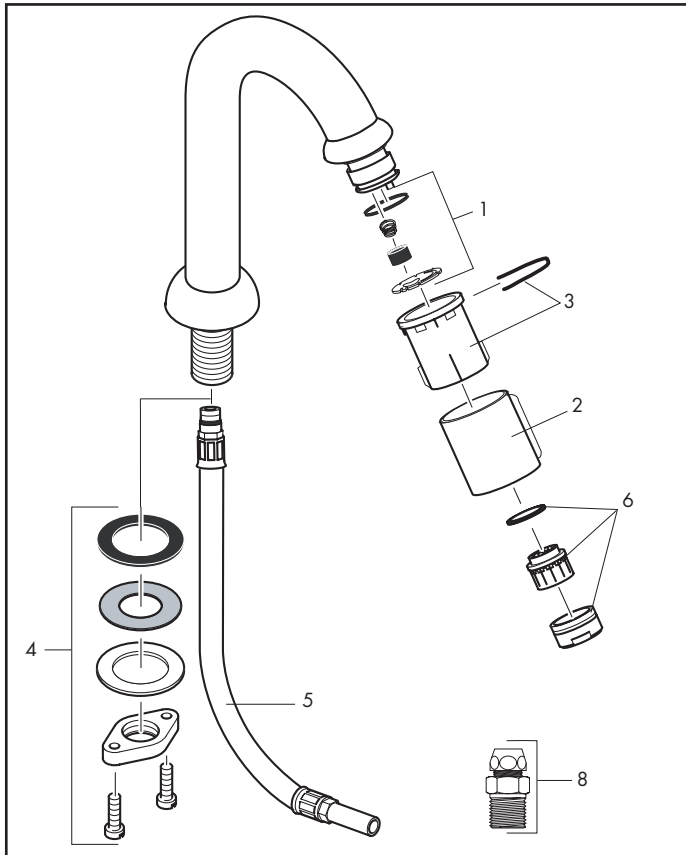
Bar faucet / Robinet lave mains / Grifos simples



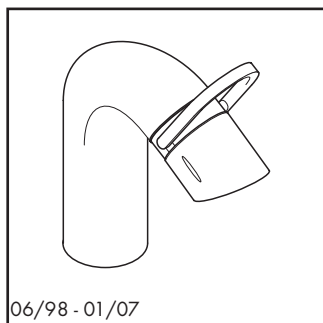
13130xx1



13130xx1

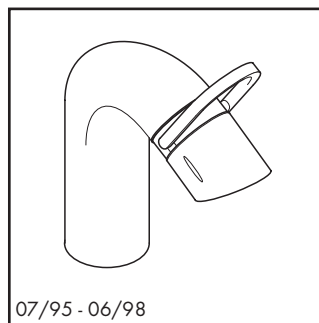


Pos.	Description	Description	Denominación	No./Nr./N°	PG
1	service set	set de service	set de reparación	94156000	1 5
2	sleeve for spout	douille pour robinet lave mains	casquillo	94061xx0	1 8*
3	spout insert	insert bec	pieza caño de ABS	97559000	1 5
4	fixing set	fixation	set de fijación	94702000	1 99
5	10 mm supply hose	flexible de raccordement 10mm	conexión flexible 10mm	13099000	1 9
6	aerator	aérateur	aireador	13085xx0	1 4*
7	3/8 supply hose	flexible de raccordement 3/8	conexión flexible 3/8	94071001	1 9
8	check valve / adapters for 10 mm supply hoses only	adapteur / clapet anti-retour pour 10 mm flexo seulement	adaptador / válvula antirretorno para 10 mm flexo sólo	98994000	set 14



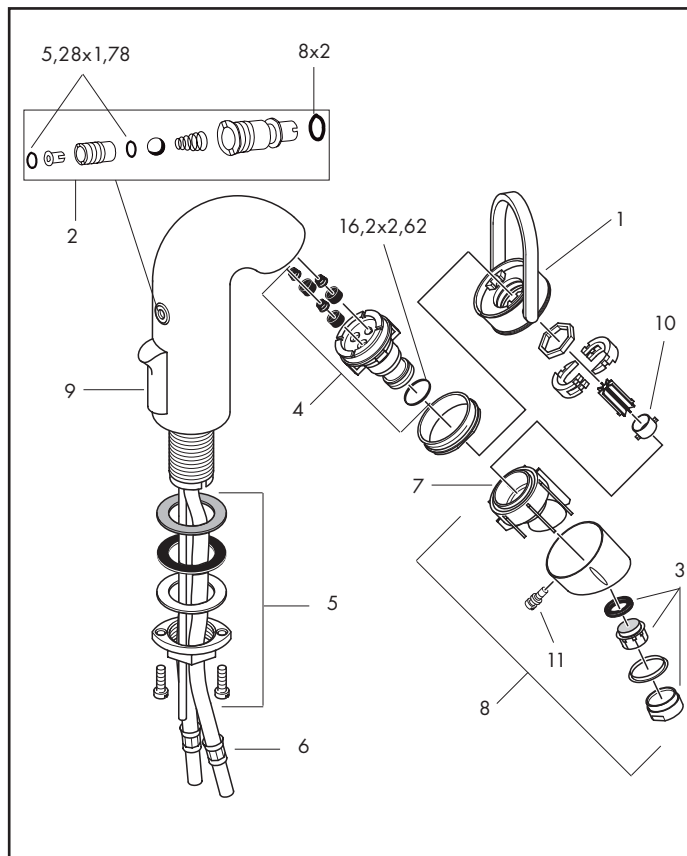
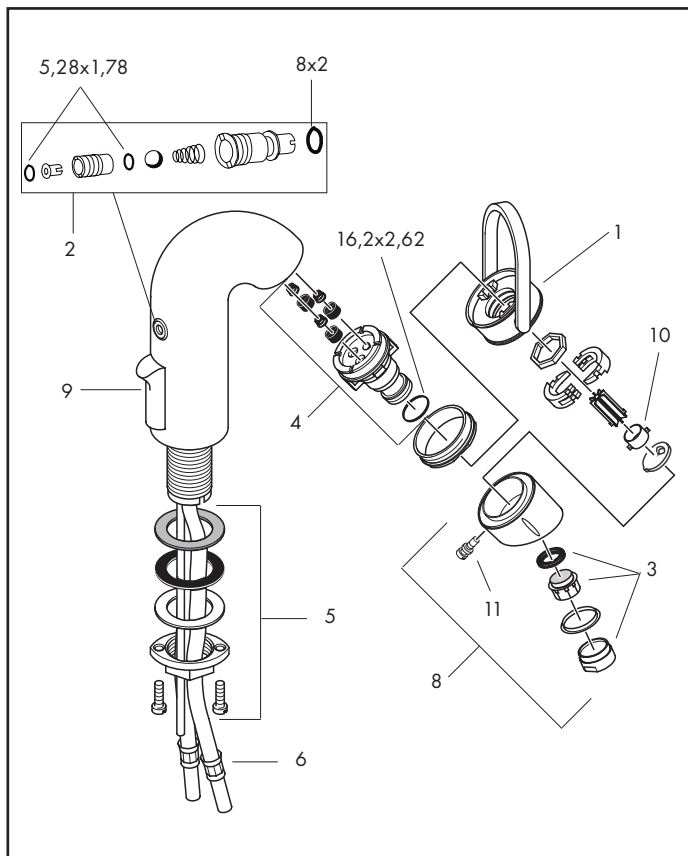
06/98 - 01/07

11010xx1

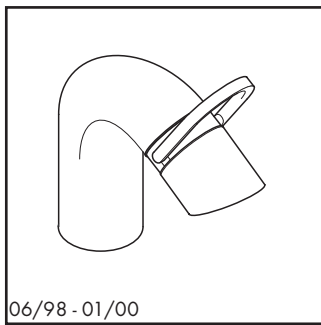


07/95 - 06/98

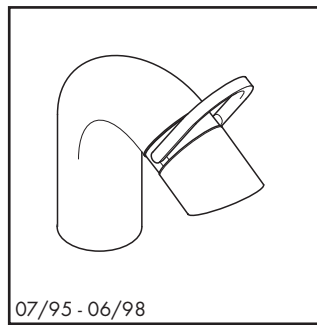
11010xx1



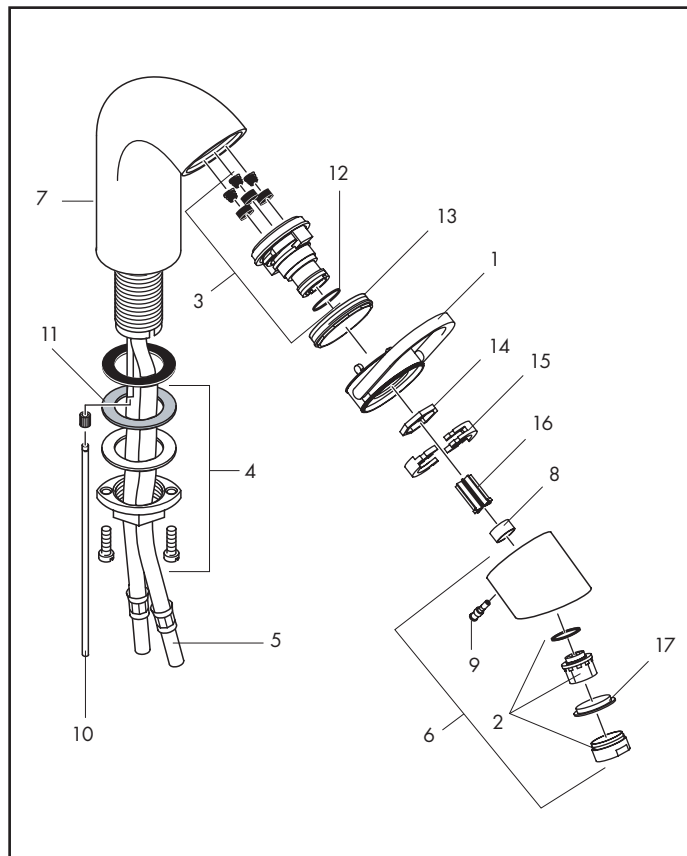
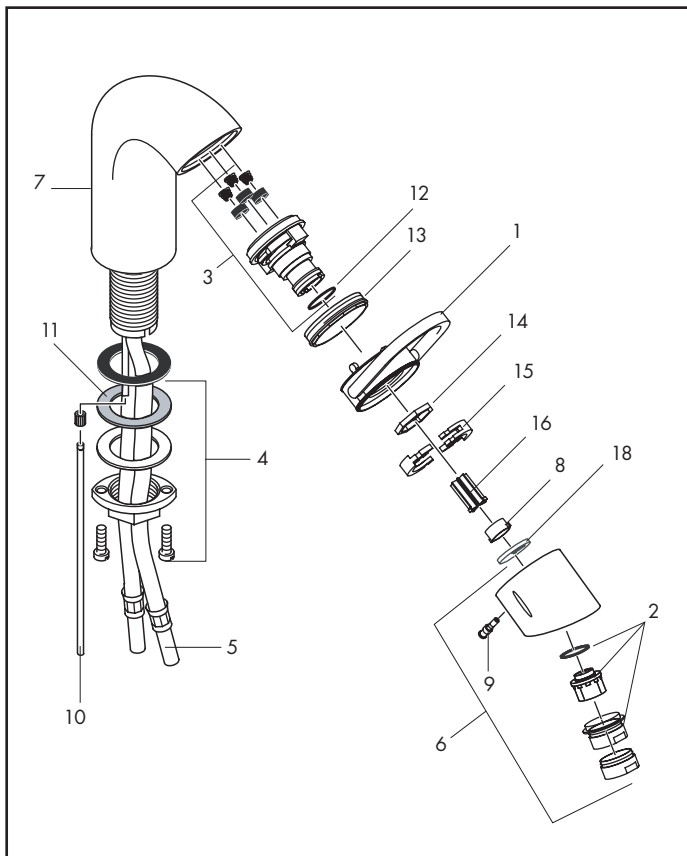
Pos.	Description	Description	Denominación	No./Nr./N°	PG
1	handle	poignée	manija	11091xx0	1 15*
2	mouth spray connection	prise hydropulseur	conexión para ducha bucal	94084000	1 10
3	aerator	aérateur	aireador	13085xx0	1 4*
4	cartridge, assy	cartouche	cartucho	11095000	1 14
5	fixing set	fixation	set de fijación	13961000	1 7
6	connection hose 18"	flex. de raccordements 18"	conexión flexible 18"	94071001	1 9
7	interior spout	insert bec	pieza caño de ABS	94183000	1 10
8	spout	bec	caño	11098xx0	1 13*
9	diverter knob	bouton d'inverseur	tirador inversor	96900xx0	1 5*
10	distribution device	distribution appareil	distribución dispositivo	97405000	1 99
11	screw	vis	tornillo	97482000	1 3
	pop-up drain, see p. 4.171	vidage lavabo voir p. 4.171	vaciadores ver p. 4.171	94159xx0	1 14*
	Turbodent mouthspray, see p. 4.172	hydropulseur dentaire Turbodent, voir p. 4.172	ducha bucal Turbodent, ver p. 4.172	13180000	



11015xx1



11015xx1



Pos.	Description	Description	Denominación	No./Nr./N°	PG
1	handle	poignée	manija	11091xx0	1 15*
2	aerator	aérateur	aireador	13085xx0	1 4*
3	cartridge	cartouche	cartucho	11095000	1 14
4	fixing set	fixation	set de fijación	13961000	1 7
5	connection hose 18"	flexible de raccordement 18"	conexión flexible 18"	94071001	1 9
6	spout	bec	caño	11098xx0	1 13*
7	drain pull knob	bouton d'inverseur	tirador inversor	96900xx0	1 5*
8	distributor	distributeur	distribuidor	97405000	1 99
9	screw	vis	tornillo	97482000	1 3
10	pull rod extension	rallonge de tirette	prolongación para tirador	97653000	1 99
11	lever collar	anneau plastique	arandela	97548000	1 1
12	A-ring 16x2x2.62	joint 16x2x2.62	junta 16.2x2.62	97676000	1 99
13	nut	écrou	tuerca	97565000	1 3
14	lever collar	anneau plastique	arandela	97564000	1 1
15	clamp (2 pc)	crampe (2 pc)	calambre (2 pieza)	97757000	set 99
16	laminator	laminateur	laminador	97566000	1 99
17	cover	cache vis	embellecedor	97776000	1 99
18	disc	disque	disco	97784000	1 99
	pop-up drain, see p. 4.171	vidage lavabo voir p. 4.171	vaciadores ver p. 4.171	94159xx0	1 14*